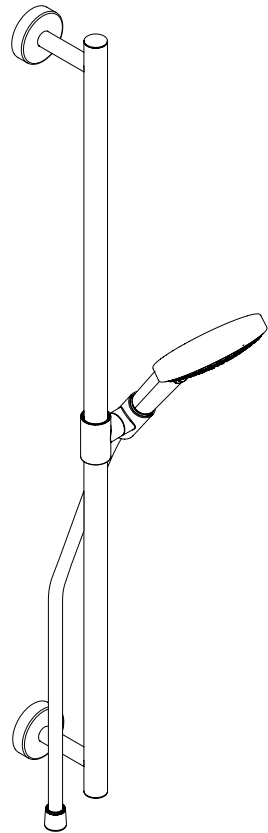


DE	Gebrauchsanleitung / Montageanleitung	2
FR	Mode d'emploi / Instructions de montage	3
EN	Instructions for use / Assembly instructions	4
IT	Istruzioni per l'uso / Istruzioni per Installazione	5
ES	Modo de empleo / Instrucciones de montaje	6
NL	Gebruiksaanwijzing / Handleiding	7
DK	Brugsanvisning / Monteringsvejledning	8
PT	Instruções para uso / Manual de Instalação	9
PL	Instrukcja obsługi / Instrukcja montażu	10
CS	Návod k použití / Montážní návod	11
SK	Návod na použitie / Montážny návod	12
ZH	用户手册 / 组装说明	13
RU	Руководство пользователя / Инструкция по монтажу	14
FI	Käyttöohje / Asennusohje	15
SV	Bruksanvisning / Monteringsanvisning	16
LT	Vartotojo instrukcija / Montavimo instrukcijos	17
HR	Upute za uporabu / Uputstva za instalaciju	18
RO	Manual de utilizare / Instrucțiuni de montare	19
EL	Οδηγίες χρήσης / Οδηγία συναρμολόγησης	20
SL	Navodilo za uporabo / Navodila za montažo	21
ET	Kasutusjuhend / Paigaldusjuhend	22
LV	Lietošanas pamācība / Montāžas instrukcija	23
SR	Uputstvo za upotrebu / Uputstvo za montažu	24
NO	Bruksanvisning / Montasjeveiledning	25
BG	Инструкция за употреба / Ръководство за монтаж	26
JP	取扱説明書 / 施工説明書	27
UA	Інструкція з використання / Інструкція по збірці	28
AR	دليل الاستخدام / تعليمات التجميع	29
TR	Kullanım kılavuzu / Montaj kılavuzu	30
HU	Használati útmutató / Szerelési útmutató	31
HE	הוראות שימוש / הוראות הרכבה	32



Unica Comfort
26323000 / 26323400



Sicherheitshinweise

- ⚠ Bei der Montage müssen zur Vermeidung von Quetsch- und Schnittverletzungen Handschuhe getragen werden.
- ⚠ Das Produkt darf nur zu Bade-, Hygiene- und Körperreinigungszwecken eingesetzt werden.
- ⚠ Der Kontakt der Brausestrahlen mit empfindlichen Körperstellen (z. B. Augen) muss vermieden werden. Es muss ein ausreichender Abstand zwischen Brause und Körper eingehalten werden.
- ⚠ Brausenschläuche sind nur zum Anschluss von Brausen an Armaturen geeignet. Eine Absperrung nach dem Schlauch in Fließrichtung ist unzulässig!
- ⚠ Bestimmungsgemäßer Gebrauch des Haltegriffes: Der Haltegriff ist kein medizinisches Produkt, er ist nicht für körperlich beeinträchtigte Personen geeignet, sondern nur für den privaten Bereich bestimmt.
- ⚠ Die ordnungsgemäße Befestigung und der feste Sitz der montierten Produkte ist in periodischen Abständen (jährlich) zu überprüfen.

Montagehinweise

- Vor der Montage muss das Produkt auf Transportschäden untersucht werden. Nach dem Einbau werden keine Transport- oder Oberflächenschäden anerkannt.
- Die Leitungen und die Armatur müssen nach den gültigen Normen montiert, gespült und geprüft werden.
- Die in den Ländern jeweils gültigen Installationsrichtlinien sind einzuhalten.
- Bei der Montage des Produktes durch qualifiziertes Fachpersonal ist darauf zu achten, dass die Befestigungsfläche im gesamten Bereich der Befestigungsplan ist (keine vorstehenden Fugen oder Fliesenversatz), der Wandaufbau für eine Montage des Produktes geeignet ist und keine Schwachstellen aufweist.
- Die beige packte Siebdichtung muss eingebaut werden, um Schmutzeinspülungen aus dem Leitungs-

netz zu vermeiden. Schmutzeinspülungen können die Funktion beeinträchtigen und/oder zu Beschädigungen an Funktionsteilen der Brause führen, für hieraus ergebende Schäden haftet Hansgrohe nicht.

- Bei einem Druck unter 0,2 MPa (2 bar) darf der eingesetzte EcoSmart (Durchflussbegrenzer) aus der Brause entfernt werden. Bei einem Druck über 0,2 MPa darf der EcoSmart nicht entfernt werden.
- Optimale Funktion nur in Verbindung mit Hansgrohe Handbrausen und Hansgrohe Brausenschläuchen garantiert.

Technische Daten

Betriebsdruck:	max. 0,6 MPa
Empfohlener Betriebsdruck:	0,15 - 0,4 MPa (1 MPa = 10 bar = 147 PSI)
Heißwassertemperatur:	max. 60°C
Thermische Desinfektion:	70°C / 4 min

Das Produkt ist ausschließlich für Trinkwasser konzipiert!

Symbolerklärung



Kein essigsäurehaltiges Silikon verwenden!



Maße (siehe Seite 34)



Durchflussdiagramm (siehe Seite 35)



Serviceteile (siehe Seite 40)

Sonderzubehör

(nicht im Lieferumfang enthalten)



- Fliesenausgleichsscheibe Chrom #96380000 (siehe Seite 40)



Reinigung (siehe Seite 39)



Bedienung (siehe Seite 36)



Prüfzeichen (siehe Seite 40)



Consignes de sécurité

- ⚠ Lors du montage, porter des gants de protection pour éviter toute blessure par écrasement ou coupure.
- ⚠ Le produit ne doit servir qu'à se laver et à assurer l'hygiène corporelle.
- ⚠ Éviter le contact du jet de la douchette avec les parties sensibles du corps (telles par ex. que les yeux). Veiller à respecter un écart suffisant entre la douchette et le corps
- ⚠ Les flexibles de douche ne doivent être utilisés que pour le raccordement d'une douche à main à un robinet. Le montage d'un système d'arrêt après le flexible, en direction du courant d'eau est strictement interdit.
- ⚠ Utilisation conforme de la poignée: la poignée n'est pas un ustensile médical et ne convient pas aux handicapés physiques ; elle est seulement destinée au domaine privé.
- ⚠ Vérifier à intervalles réguliers (une fois par an) la fixation correcte et la bonne assise des produits montés

Instructions pour le montage

- Avant son montage, s'assurer que le produit n'a subi aucun dommage pendant le transport. Après le montage, tout dommage de transport ou de surface ne pourra pas être reconnu.
- Les conduites et la robinetterie doivent être montés, rincés et contrôlés selon les normes en vigueur.
- Les directives d'installation en vigueur dans le pays concerné doivent être respectées.
- Lors du montage de ce produit par du personnel qualifié, veiller à ce que la surface de fixation soit bien plane dans toute la zone de fixation (pas de dépassement de joints ou de déport de carreaux), à ce que le mur se prête au montage du produit et ne présente aucun point fragile.
- Le joint à filtre fourni avec la pomme de douche à main doit être installé afin de retenir des impuretés du système de conduites. Ceux-ci pourraient influencer le fonctionnement de ce produit et même endommager des pièces mobiles. Des réclamations à la suite de

l'usage de la pomme de douche sans joint-tamis de hansgrohe ne peuvent pas faire partie de notre garantie.

- Lorsque la pression est inférieure à 0,2 MPa (2 bars), l'EcoSmart (limiteur de débit) peut être retiré de la douchette. À une pression supérieure à 0,2 MPa, l'EcoSmart ne doit pas être retiré.
- Un fonctionnement optimal est seulement garanti en combinaison avec des douches à main et des flexibles Hansgrohe.

Informations techniques

Pression de service autorisée:	max. 0,6 MPa
Pression de service conseillée:	0,15 - 0,4 MPa (1 MPa = 10 bar = 147 PSI)
Température d'eau chaude:	max. 60 °C
Désinfection thermique:	70 °C / 4 min
Le produit est exclusivement conçu pour de l'eau potable!	

Description du symbole



Ne pas utiliser de silicone contenant de l'acide acétique!



Dimensions (voir pages 34)



Diagramme du débit (voir pages 35)



Pièces détachées (voir pages 40)

Accessoires en option

(ne fait pas partie de la fourniture)



- cale de compensation Chromé #96380000 (voir pages 40)



Nettoyage (voir pages 39)



Instructions de service

(voir pages 36)



Classification acoustique et débit

(voir pages 40)



Safety Notes

- ⚠ Gloves should be worn during installation to prevent crushing and cutting injuries.
- ⚠ The product may only be used for bathing, hygienic and body cleaning purposes.
- ⚠ Do not allow the streams of the shower touch sensitive body parts (such as your eyes). An adequate distance must be kept between the shower and you.
- ⚠ Shower hoses are only suitable for a connection from the shower to the fitting. Never fit a shut-off device between the fitting and the hose.
- ⚠ Intended use of the handle: The handle is not a medical product, it is not intended for physically impaired persons, but only for general private use.
- ⚠ Check the proper attachment and tight seating of the installed products periodically (annually).

Installation Instructions

- Prior to installation, inspect the product for transport damages. After it has been installed, no transport or surface damage will be honoured.
- The pipes and the fixture must be installed, flushed and tested as per the applicable standards.
- The plumbing codes applicable in the respective countries must be observed.
- During installation of the product by qualified trained personnel, make sure that the entire fastening surface is even and smooth (no protruding seams or tile offset), that the finish of the wall is suitable to apply the product and has no weak points.
- The mesh washer must be insert to protect the shower against incoming dirt by pipework. Incoming dirt leads to defects or/and can damage parts of the

shower; such caused faults voids all liability and guarantee claims.

- For removal of the installed EcoSmart (flow limiter) from the shower, the pressure must be lower than 0.2 MPa. With a pressure of more than 0.2 MPa, the EcoSmart must not be removed.
- Optimal functioning is only guaranteed with the combination of Hansgrohe hand showers and Hansgrohe shower hoses.

Technical Data

Operating pressure:	max. 0,6 MPa
Recommended operating pressure:	0,15 - 0,4 MPa (1 MPa = 10 bar = 147 PSI)
Hot water temperature:	max. 60 °C
Thermal disinfection:	70 °C / 4 min

The product is exclusively designed for drinking water!

Symbol description



Do not use silicone containing acetic acid!



Dimensions (see page 34)



Flow diagram (see page 35)



Spare parts (see page 40)

Special accessories (order as an extra)



- tile-matching-disk Chrome Plated #96380000 (see page 40)



Cleaning (see page 39)



Operation (see page 36)



Test certificate (see page 40)



Indicazioni sulla sicurezza

- ⚠ Durante il montaggio, per evitare ferite da schiacciamento e da taglio bisogna indossare guanti protettivi.
- ⚠ Il prodotto deve essere utilizzato esclusivamente per fare il bagno e per l'igiene del corpo.
- ⚠ Bisogna evitare il contatto fra il getto della doccia e parti del corpo delicate (ad es. gli occhi). Fra il soffione ed il corpo va mantenuta una distanza sufficiente.
- ⚠ I flessibili devono essere inseriti solo tra l'uscita dell'acqua e la doccetta. Non deve essere introdotta alcuna prolunga tra il flessibile e l'uscita dell'acqua.
- ⚠ Impiego conforme all'uso dell'impugnatura: L'impugnatura non è un prodotto medico, non è adatto per persone disabili, bensì è destinato solo nell'ambito privato.
- ⚠ Il fissaggio a regola d'arte e la sede fissa dei prodotti montati va controllato a intervallo periodico (annualmente).

Istruzioni per il montaggio

- Prima del montaggio è necessario controllare che non ci siano stati danni durante il trasporto. Una volta eseguito il montaggio, non verranno riconosciuti eventuali danni di trasporto o delle superfici.
- Montare, lavare e controllare tubature e rubinetteria rispettando le norme correnti.
- Vanno rispettate le direttive di installazione nazionali vigenti nel rispettivo paese.
- Per il montaggio del prodotto da personale specializzato qualificato bisogna fare attenzione, che la superficie di fissaggio, in tutto il campo di fissaggio, sia piana (nessuna giunzione sporgente o sfalsamento di piastrella), la costruzione della parete sia adatta al montaggio del prodotto e che non presenti alcun punto debole.
- Per proteggere la soffione doccia da eventuali impurità provenienti dalle tubazioni dell'acqua, deve essere inserito il filtro nell'impugnatura della doccia

stessa. Tali impurità possono infatti causare difetti e/o danneggiare parti della doccia; in questo caso la Hansgrohe non risponde dei danni.

- Il limitatore di flusso EcoSmart impiegato può essere rimosso dalla doccia se si ha una pressione sotto 0,2 MPa (2 bar). Mentre l'EcoSmart non può essere rimosso con una pressione maggiore di 0,2 MPa.
- Funzionalità ottimale solamente in combinazione con doccette e flessibili Hansgrohe.

Dati tecnici

Pressione d'uso:	max. 0,6 MPa
Pressione d'uso consigliata:	0,15 - 0,4 MPa (1 MPa = 10 bar = 147 PSI)
Temperatura dell'acqua calda:	max. 60°C
Disinfezione termica:	70°C / 4 min

Il prodotto è concepito esclusivamente per acqua potabile!

Descrizione simbolo



Non utilizzare silicone contenente acido acetico!



Ingombri (vedi pagg. 34)



Diagramma flusso (vedi pagg. 35)



Parti di ricambio (vedi pagg. 40)

Accessori speciali

(non contenuto nel volume di fornitura)



- distanziali da piastrella Cromato #96380000 (vedi pagg. 40)



Pulitura (vedi pagg. 39)



Procedura (vedi pagg. 36)



Segno di verifica (vedi pagg. 40)



Indicaciones de seguridad

- ⚠ Durante el montaje deben utilizarse guantes para evitar heridas por aplastamiento o corte.
- ⚠ El producto solo debe ser utilizado para fines de baño, higiene y limpieza corporal.
- ⚠ Debe evitarse el contacto del chorro del pulverizador con partes sensibles del cuerpo (por ej. ojos). Debe mantenerse una distancia suficiente entre pulverizador y cuerpo.
- ⚠ Los flexos deben usarse exclusivamente para la conexión entre grifería y teleducha. Cualquier función de cierre tras el flexo y en la dirección del flujo del agua no está permitida.
- ⚠ Uso proyectado de la manilla: La manilla no es un producto médico, no es adecuado para personas con movilidad restringida sino destinada únicamente al ámbito privado.
- ⚠ Debe comprobarse en intervalos periódicos (anualmente) que los productos montados estén bien fijados y asentados.

Indicaciones para el montaje

- Antes del montaje se debe examinar el producto contra daños de transporte. Después de la instalación no se reconoce ningún daño de transporte o de superficie.
- Los conductos y la grifería deben montarse, lavarse y comprobarse según las normas vigentes.
- Es obligatorio el cumplimiento de las directrices de instalación vigentes en el país respectivo.
- Durante el montaje del producto, mediante personal especializado, se debe asegurar de que la superficie de sujeción en todo el área de la fijación sea plana (sin fugas o azulejos que sobresalgan), que la estructura del muro sea adecuada para el montaje del producto y que no presente puntos débiles.
- La junta de filtración que se suministra con la ducha mural evita que las partículas de suciedad procedentes de las tuberías lleguen a la ducha mural. Debe

colocarse entre el flexo y la ducha mural. Infiltraciones de suciedad deterioran el funcionamiento de la ducha mural y pueden causar daños en el interior de la misma que no están cubiertas por la garantía de Hansgrohe.


- Con una presión inferior a 0,2 MPa (2 bares) se puede retirar el EcoSmart (limitador de flujo) de la ducha. Con una presión superior a 0,2 MPa no está permitido retirar el EcoSmart.
- Sólo se garantiza una función óptima en combinación con teleduchas y flexos de Hansgrohe.

Datos técnicos


Presión en servicio:	max. 0,6 MPa
Presión recomendada en servicio:	0,15 - 0,4 MPa (1 MPa = 10 bar = 147 PSI)
Temperatura del agua caliente:	max. 60°C
Desinfección térmica:	70°C / 4 min

El producto ha sido concebido exclusivamente para agua potable.

Descripción de símbolos


 No utilizar silicona que contiene ácido acético!

 **Dimensiones** (ver página 34)

 **Diagrama de circulación**
(ver página 35)

 **Repuestos** (ver página 40)

Opcional (no incluido en el suministro)

 • Pieza desuplemento Cromado #96380000
(ver página 40)

 **Limpiar** (ver página 39)

 **Manejo** (ver página 36)

 **Marca de verificación** (ver página 40)



Veiligheidsinstructies

- ⚠ Bij de montage moeten ter voorkoming van knel- en snijwonden handschoenen worden gedragen.
- ⚠ Het product mag alleen voor het wassen, hygiënische doeleinden en voor de lichaamsreiniging worden gebruikt.
- ⚠ Het contact van de douchestraal met gevoelige lichaamsdelen (bijv. ogen) moet worden voorkomen. Er moet voldoende afstand tussen douche en lichaam aangehouden worden.
- ⚠ De doucheslangen zijn alleen geschikt voor de aansluiting van douches aan kranen. Een versperring ná de doucheslang in de stroomrichting is niet toelaatbaar.
- ⚠ Reglementair gebruik van de handgreep: de handgreep is geen medisch product, hij is niet geschikt voor personen met een lichamelijke handicap en alleen bestemd voor privaat gebruik.
- ⚠ De reglementaire bevestiging en de vaste zitting van de gemonteerde producten moet regelmatig (jaarlijks) gecontroleerd worden.

Montage-instructies

- Vóór de montage moet het product gecontroleerd worden op transportschade. Na de inbouw wordt geen transport- of oppervlakteschade meer aanvaard.
- De leidingen en armaturen moeten gemonteerd, gespoeld en gecontroleerd worden volgens de geldige normen.
- De in de overeenkomstige landen geldende installatierichtlijnen moeten nageleefd worden.
- Bij de montage van het product door gekwalificeerd vakpersoneel moet erop gelet worden dat het montagevlak in het volledige bereik van de bevestiging vlak is (geen uitstekende voegen of verspringende tegels), dat de wand geschikt is voor de montage van het product en geen zwakke plaatsen vertoont.

- Het bij de hoofddouche verpakte zeefje moet worden ingebouwd om vuil uit de waterleiding te weren. Vuil uit de leidingen kan de werking van de hoofddouche negatief beïnvloeden en/of de hoofddouche beschadigen. Voor deze schade is Hansgrohe niet verantwoordelijk.
- Bij een druk onder 0,2 MPa (2 bar) mag de gebruikte EcoSmart (debietbegrenzer) uit de sproeier verwijderd worden. Bij een druk boven 0,2 MPa mag de EcoSmart niet verwijderd worden.
- Optimal functioneren gegarandeerd bij combinatie met Hansgrohe handdouche en doucheslang.

Technische gegevens

Werkdruk: max.	max. 0,6 MPa
Aanbevolen werkdruk:	0,15 - 0,4 MPa (1 MPa = 10 bar = 147 PSI)
Temperatuur warm water:	max. 60 °C
Thermische desinfectie:	70 °C / 4 min
Het product is uitsluitend ontworpen voor drinkwater!	

Symboolbeschrijving



Gebruik geen zuurhoudende silicone!



Maten (zie blz. 34)



Doorstroombiagram (zie blz. 35)



Service onderdelen (zie blz. 40)

Toebehoren

(behoort niet tot het leveringspakket)



- opvulschijf Verchroomd #96380000 (zie blz. 40)



Reinigen (zie blz. 39)



Bediening (zie blz. 36)



Keurmerk (zie blz. 40)



Sikkerhedsanvisninger

- ⚠ Ved monteringen skal der bruges handsker for at undgå kvæstelser og snitsår.
- ⚠ Produktet må kun bruges til bade-, hygiejne og kroppsrengøringsformål.
- ⚠ Bruserstrålens kontakt med sensitive områder (f.eks. øjne) skal undgås. Der skal være en tilstrækkelig afstand mellem bruseren og kroppen.
- ⚠ Bruserslanger bør anvendes i forbindelse med tilslutning mellem brusere og armatur. Det er ikke tilladt at montere en afspærringsventil mellem bruser og slange!
- ⚠ Formålstjenlig brug af håndtaget: Håndtaget er intet medicinsk produkt. Det er ikke beregnet til personer med handicap og kun til privat brug.
- ⚠ Den korrekte montering og position af monterede produkter skal kontrolleres i regelmæssige afstande (årligt).

Monteringsanvisninger

- Før monteringen skal produktet kontrolleres for transportskader. Efter monteringen godkendes transportskader eller skader på overfladen ikke længere.
- Ledningerne og armaturerne skal monteres, skylles og kontrolleres iht. de gældende standarder.
- Installationsbestemmelserne, der gælder i det enkelte land, skal overholdes.
- Ved montering af produktet igennem kvalificerede fagfolk skal der holdes øje med, at fastgørelsesoverfladen er plan i alle områder hvor produktet monteres (ingen fremragende fuger eller fliseforskydninger), at væggene er velegnet til monteringen af produktet og ikke har svare områder.
- Den vedlagte smudsfangssi skal indsættes i bruseren for at undgå snavs fra rørsystemet. Indskyllet snavs

kan have indflydelse på bruserens funktion og/eller føre til beskadigelser på håndbruserens funktionsdele.

- Ved et tryk under 0,2 MPa (2 bar) må den isatte EcoSmart (gennemstrømningsbegrænser) fjernes fra bruseren. Ved et tryk over 0,2 MPa må EcoSmart ikke fjernes.
- Optimal funktion garanteres for anvendelse i forbindelse med Hansgrohe håndbrusere og Hansgrohe bruseslanger.

Tekniske data

Driftstryk:	max. 0,6 MPa
Anbefalet driftstryk:	0,15 - 0,4 MPa (1 MPa = 10 bar = 147 PSI)
Varmtvandstemperatur:	max. 60°C
Termisk desinfektion:	70°C / 4 min
Produktet er udelukkende beregnet til drikkevand!	

Symbolbeskrivelse



Der må ikke benyttes eddikesyreholdig silikone!



Målene (se s. 34)



Gennemstrømningsdiagram
(se s. 35)



Reserve dele (se s. 40)



Specialtilbehør (ikke med i leveringsomfang)

- Afstandsskive Krom #96380000 (se s. 40)



Rengøring (se s. 39)



Brugsanvisning (se s. 36)



Godkendelse (se s. 40)



Avisos de segurança

- ⚠ Durante a montagem devem ser utilizadas luvas de protecção, de modo a evitar ferimentos resultantes de entalamentos e de cortes.
- ⚠ O produto só pode ser utilizado para fins de higiene pessoal.
- ⚠ Deve-se evitar o contacto dos jactos de água com partes do corpo sensíveis (p. ex. olhos). É necessário manter uma distância suficiente entre o chuveiro e o corpo.
- ⚠ Os tubos flexíveis são apenas adequados para uma ligação do chuveiro à misturadora. Nunca instale uma válvula de corte entre a misturadora e o tubo flexível.
- ⚠ Utilização adequada da pega: A pega não é nenhum produto do foro médico e não é adequado para pessoas com deficiências ou debilitações motoras. Esta destina-se apenas para a utilização privada.
- ⚠ A fixação e encaixe correctos dos produtos montados devem ser verificados periodicamente (anualmente).

Avisos de montagem

- Antes da montagem deve-se controlar o produto relativamente a danos de transporte. Após a montagem não são aceites quaisquer danos de transporte ou de superfície.
- As tubagens e a torneira têm que ser montadas, enxaguadas e verificadas de acordo com as normas em vigor.
- A prescrições de instalação válidas nos respetivos países devem ser respeitadas.
- Durante a montagem efectuada por técnicos qualificados deve ter-se em atenção que a superfície de fixação seja plana em toda a sua extensão (sem juntas ou ladrilhos salientes), que a estrutura da parede seja adequada para a montagem do produto e que não apresente pontos fracos.
- O filtro de rede deve ser colocado para proteger o chuveiro de areias e resíduos rovenientes da

- tubagem. Resíduos e areias podem danificar componentes, ou provocar mau funcionamento do chuveiro; as avarias assim provocadas anulam a nossa responsabilidade e anulam a nossa garantia.
- O EcoSmart pode ser desmontado do chuveiro a uma pressão inferior a 0,2 MPa (2 bar). O EcoSmart não pode ser desmontado a uma pressão superior a 0,2 MPa.
 - O bom funcionamento é apenas garantido em combinação com chuveiros de mão e tubos flexíveis Hansgrohe.

Dados Técnicos

Pressão de funcionamento:	max. 0,6 MPa
Pressão de func. recomendada:	0,15 - 0,4 MPa (1 MPa = 10 bar = 147 PSI)
Temperatura da água quente:	max. 60 °C
Desinfecção térmica:	70 °C / 4 min

Este produto foi única e exclusivamente concebido para água potável!

Descrição do símbolo



Não utilizar silicone que contenha ácido acético!



Medidas (ver página 34)



Fluxograma (ver página 35)



Peças de substituição (ver página 40)

Acessórios especiais

(não incluído no volume de fornecimento)



- Arruela espaçadora Cromado #96380000 (ver página 40)



Limpeza (ver página 39)



Funcionamento (ver página 36)



Marca de controlo (ver página 40)



Wskazówki bezpieczeństwa

- ⚠ Aby uniknąć zranień na skutek zgniecenia lub przecięcia, podczas montażu należy nosić rękawice ochronne.
- ⚠ Produkt może być używany tylko do kąpieli, higieny i czyszczenia ciała.
- ⚠ Należy unikać kontaktu strumienia wyływającego z głowicy z wrażliwymi częściami ciała (np. oczami). Należy zachowywać odpowiednią odległość pomiędzy głowicą a ciałem.
- ⚠ Wężę prysznicowe przeznaczone są do podłączenia tylko z armaturą. Blokada za wężem w kierunku przepływu jest niedopuszczalna.
- ⚠ Użytkowanie uchwytu zgodne z przeznaczeniem: Uchwyt nie jest produktem medycznym, nie jest on przeznaczony dla osób niepełnosprawnych o utrudnionym poruszaniu się, lecz jedynie do użytku prywatnego.
- ⚠ W określonym czasie (co roku) należy sprawdzać właściwe zamocowanie i odpowiednie osadzenie zamontowanych produktów.

Wskazówki montażowe

- Przed montażem należy skontrolować produkt pod kątem szkód transportowych. Po montażu nie widać żadnych szkód transportowych ani szkód na powierzchni.
- Przewody i armatura muszą być montowane, płukane i kontrolowane według obowiązujących norm.
- Należy przestrzegać wytycznych instalacyjnych obowiązujących w danym kraju.
- Montaż produktu musi być wykonany przez wykwalifikowanego fachowca. Powierzchnia w miejscu montażu musi być równa (bez uskoków wzgl. wzajemnie przesuniętych płytek). Ściana w miejscu montażu musi być stabilna. Dotożone w komplecie śruby i kołki rozporowe są przeznaczone do betonu.
- Znajdujące się przy prysznicu sitko musi zostać zainstalowane, aby zatrzymać zanieczyszczenia z instalacji. Przedostające się zanieczyszczenia mogą

mieć ujemny wpływ na działanie i/lub prowadzić do usterek w działaniu elementów prysznic. Za powstałe z tego tytułu szkody firma Hansgrohe nie ponosi odpowiedzialności.

- Przy ciśnieniu poniżej 0,2 MPa (2 bar) można usunąć z prysznic zastosowany EcoSmart (ogranicznik przepływu). Przy ciśnieniu powyżej 0,2 MPa EcoSmart nie może zostać usunięty.
- Optymalne działanie gwarantuje się tylko w odniesieniu do pryszniców ręcznych i węży prysznicowych Hansgrohe.

Dane techniczne

Ciśnienie robocze:	maks. 0,6 MPa
Zalecane ciśnienie robocze:	0,15 - 0,4 MPa (1 MPa = 10 bary = 147 PSI)
Temperatura wody gorącej:	maks. 60°C
Dezynfekcja termiczna:	70°C / 4 min
Produkt przeznaczony wyłącznie do wody pitnej!	

Opis symbolu



Nie stosować silikonów zawierających kwas octowy!



Wymiary (patrz strona 34)



Schemat przepływu (patrz strona 35)



Części serwisowe (patrz strona 40)

Wyposażenie specjalne

(Nie jest częścią dostawy)



- Podkładka do wyrównania płytek ceramicznych Chrom #96380000 (patrz strona 40)



Czyszczenie (patrz strona 39)



Obsługa (patrz strona 36)



Znak jakości (patrz strona 40)



Bezpečnostní pokyny

- ⚠ Pro zabránění řezným zraněním a pohmožděninám je nutné při montáži nosit rukavice.
- ⚠ Produkt smí být používán pouze ke koupání a za účelem tělesné hygieny.
- ⚠ Je nutné zabránit kontaktu vodních paprsků sprchy s měkkými částmi těla (např. očima). Je nutné dodržovat dostatečný odstup mezi sprchou a tělem.
- ⚠ Sprchové hadice jsou vhodné pouze pro napojení sprch na armatury. Řazení uzavíracího ventilu za hadici po směru toku je nepřipustné!
- ⚠ Použití držáku v souladu s určením: Držák není žádný medicínský produkt, není vhodný pro tělesně postižené osoby, je určen pouze pro soukromý sektor.
- ⚠ Upevnění podle předpisů a pevné usazení montovaných produktů je třeba kontrolovat v periodických časových intervalech (ročně).

Pokyny k montáži

- Před montáží je třeba produkt zkontrolovat, zda nebyl při transportu poškozen. Po zabudování nebudou uznány žádné škody způsobené transportem nebo poškození povrchu.
- Vedení a armatura musí být namontovány, propláchnuty a otestovány podle platných norem.
- Je třeba dodržovat montážní pravidla platná v dané zemi.
- Při montáži produktu kvalifikovanou osobou je třeba dbát na to, aby byla upevňovací plocha v celé oblasti upevnění rovná (žádné vyčnívající spáry nebo zapuštění obkladů), aby struktura stěny byla vhodná pro montáž produktu a neměla žádná slabá místa.
- Do přívodu musí být zabudováno se sprchou dodávané sítko, aby zachycovalo nečistoty vyplavené z vodovodní sítě. Vyplavené nečistoty mohou ovlivnit funkci sprchy a nebo mohou vést i k jejímu poškození.

Na takto vzniklé škody se nevztahuje záruka firmy Hansgrohe.

- Pokud je hodnota tlaku nižší než 0,2 MPa (2 bary) je možné ze sprchy demontovat zabudovaný EcoSmart (omezovač průtoku). Pokud je hodnota tlaku vyšší než 0,2 MPa nesmíte EcoSmart demontovat.
- Optimální funkce je zaručena pouze s ručními sprchami a sprchovými hadicemi Hansgrohe.

Technické údaje

Provozní tlak:	max. 0,6 MPa
Doporučený provozní tlak:	0,15 - 0,4 MPa (1 MPa = 10 bar = 147 PSI)
Teplota horké vody:	max. 60°C
Tepečná desinfekce:	70°C / 4 min

Výrobky Hansgrohe jsou vhodné pro přímý kontakt s pitnou vodou.

Popis symbolů



Nepoužívat silikon s obsahem kyseliny octové!



Rozměry (viz strana 34)



Diagram průtoku (viz strana 35)



Servisní díly (viz strana 40)

Zvláštní příslušenství

(není součástí dodávky)



- destička pro vyrovnání obkladů Chrom #96380000 (viz strana 40)



Čištění (viz strana 39)



Ovládání (viz strana 36)



Zkušební značka (viz strana 40)



Bezpečnostné pokyny

- ⚠ Pri montáži musíte nosiť rukavice, aby ste predišli pomliaždeninám a rezným poraneniam.
- ⚠ Produkt sa smie používať len na kúpanie a telesnú hygienu.
- ⚠ Vyhybajte sa kontaktu vodného lúča sprchy s citlivými miestami tela (napr. oči). Dodržiavajte dostatočnú vzdialenosť medzi sprchou a telom.
- ⚠ Sprchové hadice sú vhodné iba pre napojenie sprch na batérie. Umiestnenie uzatváracieho ventilu za hadicu v smere toku je neprípustné.
- ⚠ Použitie držiaka podľa určenia: Držiak nie je žiaden lekársky produkt, nie je vhodný pre telesne postihnuté osoby, je určený iba pre súkromný sektor.
- ⚠ Upevnenie podľa predpisov a pevné osadenie montovaných produktov treba kontrolovať v periodických časových intervaloch (ročne).

Pokyny pre montáž

- Pred montážou musíte produkt skontrolovať, či nebol počas transportu poškodený. Po zabudovaní nebudú uznané žiadne škody spôsobené transportom alebo poškodenia povrchu.
- Potrubia a vybavenie musia byť namontované, prepláchnuté a vybavené v platnom normami.
- Je potrebné dodržiavať smernice o inštalácii, ktoré sú práve teraz platné v krajinách.
- Pri montáži produktu kvalifikovanou osobou treba dávať pozor na to, aby bola upevňovacia plocha v celej oblasti upevnenia rovná (žiadne vyčnievajúce medzery alebo zapustenia obkladov), aby štruktúra steny bola vhodná pre montáž produktu a nemá žiadne slabé miesta.
- Do prívodu musí byť zabudované so sprchou dodávané sítko, aby zachytilo nečistoty vyplavené z vodovodnej siete. Vyplavené nečistoty môžu ovlivniť

funkciu sprchy, alebo spôsobiť jej poškodenie. Na takto vzniknuté škody sa nevzťahuje záruka firmy Hansgrohe.

- Pri tlaku pod 0,2 MPa (2 bar) sa smie nasadený EcoSmart (obmedzovač prietoku) odstrániť zo sprchy. Pri tlaku nad 0,2 MPa sa EcoSmart nesmie odstrániť.
- Optimálna funkcia je zaručená iba s ručnými sprchami a sprchovými hadicami Hansgrohe.

Technické údaje

Prevádzkový tlak:	max. 0,6 MPa
Doporučený prevádzkový tlak:	0,15 - 0,4 MPa (1 MPa = 10 bar = 147 PSI)
Teplota teplej vody:	max. 60 °C
Termická dezinfekcia:	70 °C / 4 min
Výrobok je koncipovaný výhradne pre pitnú vodu!	

Popis symbolov



Nepoužívať silikón s obsahom kyseliny octovej!



Rozmery (viď strana 34)



Diagram prietoku (viď strana 35)



Servisné diely (viď strana 40)

Zvláštne príslušenstvo

(nie je súčasťou dodávky)



- doštička pre vyrovnanie obkladov Chrom #96380000 (viď strana 40)



Čistenie (viď strana 39)



Obsluha (viď strana 36)



Osvedčenie o skúške (viď strana 40)



安全技巧

- △ 装配时为避免挤压和切割受伤, 必须戴上手套。
- △ 本产品只允许作为洗浴, 卫生和洁身之用。
- △ 必须避免让身体敏感部位 (如眼睛) 接触到莲蓬头喷水。必须保持莲蓬头与人头之间有足够的距离。
- △ 淋浴软管只适合从淋浴器连接到管接头。切勿在管接头和软管之间安装截止装置。
- △ 按规定使用握柄: 握柄乃非医疗产品, 它不适用于身体受到损害的人员, 而只适用于私人范畴。
- △ 应定期 (每年) 检查已装配好的产品是否正常固定和固定定位。

安装提示

- 安装前必须检查产品是否受到运输损害。安装后将不认可运输损害或表面损伤。
- 管道和阀门必须根据通用标准进行安装, 冲洗和检查。
- 请遵守当地国家现行的安装规定。
- 由有资格的专业人员进行产品安装时请注意: 在所有加固区域中, 加固表面是否平整 (无突出的接缝或瓷砖), 墙体结构是否适合产品安装且未显露出任何缺点。
- 必须装上花洒所附带的滤网密封垫, 以过滤管道里的杂质污物。杂质污物会影响花洒的功能和/或损坏花洒的功能部件, 由此而产生的产品损坏不属于汉斯格雅的保修范围。
- 当水压低于 0.2 MPa (2 bar) 时, 允许拆卸龙头上的 Ecosmart (流量限制装置)。而当水压高于 0.2 MPa 时, 则禁止拆卸 Ecosmart。

- 请搭配使用汉斯格雅的手持花洒以及花洒软管以确保最佳的使用效果。

技术参数

工作压强:	最大 0,6 MPa
推荐工作压强:	0,15 - 0,4 MPa (1 MPa = 10 bar = 147 PSI)
热水温度:	最大 60°C
热力消毒:	70°C / 4 分钟

该产品专为饮用水设计!

符号说明



请勿使用含有乙酸的硅胶!



大小 (参见第页 34)



流量示意图 (参见第页 35)



备用零件 (参见第页 40)

选装附件 (不在供货范围内)



- 匹配瓷砖的圆盘 镀铬 #96380000 (参见第页 40)



清洗 (参见第页 39)



操作 (参见第页 36)



检验标记 (参见第页 40)



Указания по технике безопасности

- ⚠ Во время монтажа следует надеть перчатки во избежание прищемления и порезов.
- ⚠ Изделие разрешается использовать только в гигиенических целях: для принятия ванны и личной гигиены.
- ⚠ Не допускайте попадания струи воды из разбрызгивателя на чувствительные части тела (например, на глаза). Разбрызгиватель следует устанавливать на достаточном расстоянии от тела.
- ⚠ Душевые шланги подходят только для подсоединения душей к арматуре. Не устанавливайте дополнительных затворов между шлангом и арматурой!
- ⚠ Применение по назначению рукоятки: рукоятка не является медицинским оборудованием, она не предназначена для использования людьми с физическими недостатками, предназначена только для частного использования.
- ⚠ Надлежащее крепление и плотность посадки установленных изделий следует проверять регулярно (ежегодно).

Указания по монтажу

- Перед монтажом следует проверить изделие на предмет повреждений при перевозке. После монтажа претензии о возмещении ущерба за повреждения при перевозке или повреждения поверхностей не принимаются.
- Трубы и арматура должны быть установлены, промыты и проверены в соответствии с действующими нормами.
- Необходимо соблюдать требования по монтажу, действующие в соответствующих странах.
- Во время монтажа изделия квалифицированным персоналом поверхность крепления должна быть ровной по всей области крепления (не допускайте выступающих стыков или перекоса облицовочной плитки); для монтажа изделия следует использовать подходящую стену достаточной прочности.
- Для предотвращения попадания частиц грязи из водопроводной сети необходимо установить фильтр, прилагаемый к ручному душу. Частицы

грязи могут нарушить отдельные функции и/или привести к повреждению функциональных деталей ручного душа, Hansgrohe не несет ответственность за повреждения вследствие отсутствия фильтра.

- При давлении ниже 0,2 МПа (2 бар) используемый EcoSmart (ограничитель потока) можно удалить из душа. При давлении выше 0,2 МПа EcoSmart удалять нельзя.
- Оптимальное функционирование гарантируется только при использовании в комбинации с ручными душами Hansgrohe и душевыми шлангами Hansgrohe.

Технические данные

Рабочее давление: не более 0,6 МПа
 Рекомендуемое рабочее давление: 0,15 - 0,4 МПа
 (1 МПа = 10 bar = 147 PSI)
 Температура горячей воды: не более 60°C
 Термическая дезинфекция: 70°C / 4 мин
 Изделие предназначено исключительно для питьевой воды!

Описание символов



Не применяйте силикон, содержащий уксусную кислоту.



Размеры (см. стр. 34)



Схема потока (см. стр. 35)



Комплект (см. стр. 40)

Специальные принадлежности

(не включено в объем поставки!)



- Шайба для выравнивания с уровнем плитки Хром #96380000 (см. стр. 40)



Очистка (см. стр. 39)



Эксплуатация (см. стр. 36)



Знак технического контроля
(см. стр. 40)



Turvallisuusohjeet

- △ Asennuksessa on käytettävä käsineitä puristumien ja viiltojen aiheuttamien tapaturmien estämiseksi.
- △ Tuotetta saa käyttää ainoastaan kylpy-, hygienia- ja puhdistustarkoituksiin.
- △ Suihkueden kontaktia herkkien ruumiinosien (esim. silmien) kanssa on vältettävä. Suihkun ja vartalon välissä on oltava riittävä väli.
- △ Suihkuletkut soveltuvat vain käsisuihkun liittämiseen armatuureihin. Letkun jälkeen virtaussuunnassa oleva sulkuventtiili ei ole sallittua!
- △ Kahvan tarkoituksenmukainen käyttö: Kahva ei ole lääkinällinen tuote. Se ei sovi ruumiillisesti rajoitteisten henkilöiden käyttöön, vaan se on tarkoitettu käytettäväksi yksityisissä tiloissa.
- △ Asennettujen tuotteiden asianmukainen kiinnitys ja tiukkuus on tarkastettava säännöllisin väliajoin (vuosittain).

Asennusohjeet

- Ennen asennusta on tarkastettava tuotteen mahdolliset kuljetusvahingot. Asennuksen jälkeen kuljetus- ja pintavaurioita ei hyväksytä.
- Putket ja hana on asennettava, huuhdeltava ja tarkastettava voimassa olevien standardien mukaisesti.
- Jokaisessa maassa on noudatettava siellä päteviä asennusohjeita.
- Pätevän ammattihenkilöstön asentaessa tuotetta on otettava huomioon, että kiinnityspinnan on oltava koko kiinnitysalueelta tasainen (ei korkeita saumoja tai laattojen yhtymäkohtia), seinän rakenne soveltuu tuotteen asennukseen eikä siinä ole heikkoja kohtia.
- Käsisuihkun mukana toimitettu sihtitiiviste on asennettava paikalleen, jotta lian huuhtoutuminen vesijohtoverkostosta käsisuihkun estyy. Huuhtoutuvat likahiukkaset voivat häiritä suihkun toimintaa tai vahingoittaa

toimintaosia, Hansgrohe ei vastaa tästä aiheutuneista vahingoista.

- Paineen ollessa alle 0,2 MPa (2 bar) asennetun EcoSmartin (virtausrajoittimen) saa ottaa pois suihkusta. Paineen ollessa yli 0,2 MPa EcoSmartia ei saa ottaa pois.
- Optimaalinen toiminta on taattuna vain Hansgrohe käsisuihkuja ja Hansgrohe suihkuletkuja käytettäessä.

Tekniset tiedot

Käyttöpaine:	maks. 0,6 MPa
Suosittelut käyttöpaine:	0,15 - 0,4 MPa (1 MPa = 10 bar = 147 PSI)
Kuuman veden lämpötila:	maks. 60 °C
Lämpödesinfektio:	70 °C / 4 min
Tuote on suunniteltu käytettäväksi ainoastaan juomaveden kanssa!	

Merkin kuvaus



Älä käytä etikahappopitoista silikonial!



Mitat (katso sivu 34)



Virtausdiagrammi (katso sivu 35)



Varaosat (katso sivu 40)

Erityisvaruste (ei kuulu toimitukseen)



- Laatansovituslevy Kromi #96380000 (katso sivu 40)



Puhdistus (katso sivu 39)



Käyttö (katso sivu 36)



Koestusmerkki (katso sivu 40)



Säkerhetsanvisningar

- ⚠ Handskar ska bäras under monteringsarbetet så att man kan undvika kläm- och skärskadorna.
- ⚠ Produkten får bara användas till kroppshygien med bad och dusch.
- ⚠ Undvik att rikta duschstrålarna mot känsliga kroppsdelar (t. ex. ögonen). Det måste finnas ett tillräckligt stort avstånd mellan duschen och kroppen.
- ⚠ Duschslangar är endast avsedda till att ansluta duschar på blandare. Det är inte tillåtet att lägga in en spärr efter slangen och i flödesriktningen!
- ⚠ Avsedd användning av handtag: Handtaget är ingen medicinsk produkt och det är inte lämpligt för handkappade utan endast avsett för privat användning.
- ⚠ Alla monterade produkter ska kontrolleras regelbundet (varje år) så att de sitter fast ordentligt.

Monteringsanvisningar

- Det måste undersökas om produkten har transportskadorna innan den monteras. Efter monteringen accepteras inga transport- eller ytskiktsskadorna.
- Ledningarna och blandaren måste monteras, spolas igenom och kontrolleras enligt de gällande normerna.
- De installationsriktlinjer som gäller i länderna ska följas.
- När kvalificerad fackpersonal monterar produkten är det viktigt att fästyten är plan över hela fastsättningsområdet (inga fogar som sticker ut eller kakelförskjutning) och att väggstrukturen är lämplig för en montering av produkten och inte har några svaga punkter.
- Silpackningen som följer med duschen måste monteras för att undvika att smuts från ledningsnätet tränger in. Smuts som spolas in kan påverka

funktionerna och/eller leda till skador på funktionsdelar i duschen. Hansgrohe fränsäger sig allt ansvar för skador som kan härledas till detta.

- Vid ett tryck under 0,2 MPa (2 bar) får insatt EcoSmart (flödeskontroll) tas ut ur duschen. Vid ett tryck över 0,2 MPa får EcoSmart inte tas bort.
- Optimal funktion garanteras bara tillsammans med Hansgrohe handduschar och Hansgrohe duschslangar.

Tekniska data

Driftstryck:	max. 0,6 MPa
Rek. driftstryck:	0,15 - 0,4 MPa (1 MPa = 10 bar = 147 PSI)
Varmvattentemperatur:	max. 60 °C
Termisk desinfektion:	70 °C / 4 min

Produkten är enbart avsedd för dricksvatten!

Symbolförklaring



Använd inte silikon som innehåller ättiksyra!



Måtten (se sidan 34)



Flödesschema (se sidan 35)



Reservdelar (se sidan 40)

Specialtillbehör (medföljer ej leveransen)



- Kakelutjämningsbricka Krom #96380000 (se sidan 40)



Rengöring (se sidan 39)



Hantering (se sidan 36)



Testsigill (se sidan 40)

**Saugumo technikos nurodymai**

- ⚠️ Apsaugai nuo užspaudimo ir įsipjovimo montavimo metu mūvėkite pirštines.
- ⚠️ Gaminy s turi būti naudojamas tik maudymuisi, kūno higienai ir švarai palaikyti.
- ⚠️ Būtina vengti dušo vandens srovės kontakto su jautriomis kūno vietomis (pvz., akimis). Todėl būtina laikytis tinkamu atstumu nuo dušo.
- ⚠️ Dušo žarnos yra pritaikytos tik prijungti dušo galvutę prie vandens maišytuvo. Negalima montuoti vandens uždarymo mechanizmo tarp maišytuvo ir žarnos.
- ⚠️ Rankenos naudojimas pagal paskirtį: rankena – tai nemedicininės paskirties produktas, ji netinka žmonėms su kūno pažeidimais; naudojama tik asmeninėje erdvėje.
- ⚠️ Gaminių pritvirtinimo teisingumą ir patikimumą būtina periodiškai (kasmet) tikrinti.

Montavimo instrukcija

- Prieš montuojant būtina patikrinti, ar gaminy s nebuvo pažeistas transportavimo metu. Sumontavus pretenzijos dėl transportavimo ir paviršiaus pažeidimų nepriimamos.
- Vamzdžiai ir sujungimai turi būti montuojami, plaunami ir tikrinami pagal galiojančias normas.
- Laikykites atitinkamoje šalyje galiojančių direktyvų dėl įrengimo.
- Atlikdami montavimo darbus, kvalifikuoti darbuotojai turi atkreipti dėmesį, kad pritvirtinimo plokštuma būtų lygi (be išsikišusių siūlių ar perkreiptų plytelių), sienų konstrukcija tiktų gaminiui montuoti ir neturėtų jokių trūkumų.
- Tinklelis, kuris yra rankų dušass pakuotėje, privalo būti įstatytas, kad būtų apsaugota nuo išorės nešvarumų. Nešvarumai gali pakenkti rankų dušass funkcionalu-

- mui ir (arba) sugadinti rankų dušass funkcines dalis. Tokiu atveju "Hansgrohe" atsakomybės nepriiima.
- Jei slėgis yra žemesnis nei 0,2 MPa (2 bar) iš dušo galima išmontuoti EcoSmart (vandens srauto ribotuvą). Jei slėgis yra aukštesnis nei 0,2 MPa EcoSmart išmontuoti negalima.
- Optimalus funkcionavimas yra garantuojamas tik naudojant "Hansgrohe" rankų dušass su "Hansgrohe" dušo žarnomis.

Techniniai duomenys

Darbinis slėgis: ne daugiau kaip 0,6 MPa
 Rekomenduojamas slėgis: 0,15 - 0,4 MPa
 (1 MPa = 10 barų = 147 PSI)
 Karšto vandens temperatūra: ne daugiau kaip 60 °C
 Terminis dezinfekavimas: 70 °C / 4 min
 Produktas skirtas tik geriamajam vandeniui!

Simbolio aprašymas

Nenaudokite silikono, kurio sudėtyje yra acto rūgšties!



Išmatavimai (žr. psl. 34)



Pralaidumo diagrama (žr. psl. 35)



Atsarginės dalys (žr. psl. 40)

Specialūs priedai (nėra pridedama)



- Plytelių išlyginimo diskas Chrom #96380000 (žr. psl. 40)



Valymas (žr. psl. 39)



Eksplotacija (žr. psl. 36)



Bandy mo pažyma (žr. psl. 40)



Sigurnosne upute

- ⚠ Prilikom montaže se radi sprječavanja prignječenja i posjekotina moraju nositi rukavice.
- ⚠ Proizvod se smije primjenjivati samo za kupanje, tuširanje i osobnu higijenu.
- ⚠ Mora se izbjegavati kontakt mlaza iz tuša s osjetljivim dijelovima tijela (npr. očima). Tijelo korisnika mora biti dovoljno udaljeno od tuša.
- ⚠ Crijeva tuša prikladna su jedino za spajanje tuševa na armature. Nije dopušteno zatvaranje crijeva u smjeru protoka vode!
- ⚠ Namjenska upotreba drška: Držak nije medicinski proizvod i nije prikladan za primjenu od strane tjelesno hendikepiranih osoba, već je namijenjen isključivo za upotrebu u privatnom okruženju.
- ⚠ U redovitim vremenskim razmacima (jednom godišnje) valja provjeravati propisnu pričvršćenost i stabilnost postavljenih proizvoda.

Upute za montažu

- Prije montaže mora se provjeriti je li proizvod oštećen prilikom transporta. Nakon ugradnje se ne priznaju nikakve reklamacije koje se odnose na površinska i transportna oštećenja.
- Cijevi i armatura moraju biti postavljeni, isprani i testirani prema važećim normama.
- Obvezno se moraju uvažiti propisi o instalacijama koji vrijede u dotičnoj zemlji.
- Kada proizvod montira kvalificirano stručno osoblje treba paziti da čitava površina na koju se učvršćuje bude ravna (bez istaknutih fuga ili krivljenja pločica), da je zidna konstrukcija primjerena montaži proizvoda te da nema slabih mjesta.
- Filter potrebno je ugraditi kako bi se regulirao protok vode i smanjio dotok prljavštine. Za eventualna oštećenja uzrokovana prljavštinom proizvođač Hansgrohe nije odgovoran.

- Ako je tlak manji od 0,2 MPa (2 bara), iz tuša se smije ukloniti umetnuti EcoSmart (limitator protoka). Ako je tlak veći od 0,2 MPa, EcoSmart se ne smije uklanjati.
- Optimalno funkcioniranje zajamčeno je jedino u kombinaciji sa Hansgrohe ručnim tuševima i Hansgrohe crijevom za tuš.

Tehnički podatci

Najveći dopušteni tlak:	tlak 0,6 MPa
Preporučeni tlak:	0,15 - 0,4 MPa (1 MPa = 10 bar = 147 PSI)
Temperatura vruće vode:	tlak 60 °C
Termička dezinfekcija:	70 °C / 4 min
Proizvod je koncipiran isključivo za pitku vodu!	

Opis simbola



Nemojte koristiti silikon koji sadrži octenu kiselinu!



Mjere (pogledaj stranicu 34)



Dijagram protoka
(pogledaj stranicu 35)



Rezervni dijelovi (pogledaj stranicu 40)

Posebni pribor (Nije sadržano u isporuci!)



- Sustav za balansiranje protoka Krom #96380000 (pogledaj stranicu 40)



Čišćenje (pogledaj stranicu 39)



Upotreba (pogledaj stranicu 36)



Oznaka testiranja
(pogledaj stranicu 40)

**Instrucțiuni de siguranță**

- ⚠ La montare utilizați mănuși pentru evitarea contuziunilor și tăierii mâinilor.
- ⚠ Produsul poate fi utilizat doar pentru spălarea, menținerea igienei și curățarea corpului.
- ⚠ Evitați contactul jetului de apă cu părțile de corp sensibile (de ex. ochii). Țineți dușul la o distanță corespunzătoare de corp.
- ⚠ Furtunul de duș poate fi utilizat numai pentru conectarea telefonului de duș la baterie. Nu este permisă montarea unui opritor la capătul furtunului!
- ⚠ Utilizarea mânerului de sprijin conform destinației: Mânerul de sprijin nu este un produs medicinal, nefiind potrivit pentru persoanele cu dizabilități fizice, ci doar pentru a fi utilizat în domeniul privat
- ⚠ Fixarea corespunzătoare și poziția fixă a produselor montate trebuie verificate la intervale regulate (anual).

Instrucțiuni de montare

- Înainte de instalare verificați, dacă produsul prezintă deteriorări de transport. După instalare garanția nu acoperă deteriorările de transport și cele de suprafață.
- Conductele și bateriile trebuie montate, spălate și verificate conform normelor în vigoare.
- Respectați reglementările referitoare la instalare valabile în țara respectivă.
- La montarea produsului de către un personal calificat se va avea grijă ca suprafața de fixare să fie plană pe toată aria de fixare (fără proeminențe ale rosturilor sau îmbinări între plăcile de faianță) și ca structura peretelui să fie corespunzătoare pentru fixarea produsului, să nu prezinte locuri cu rezistență redusă.
- Montați garnitura de filtru livrată împreună cu capătul de duș de mână pentru evitarea pătrunderii impurităților din rețeaua de alimentare. Impuritățile pătrunse

pot influența funcționarea aparatului și/sau provoca deteriorarea capătului de duș. Garanția nu acoperă aceste daune.

- În cazul unei presiuni sub 0,2 MPa (2 bar) limitatorul de debit EcoSmart utilizat poate fi demontat din duș. În cazul unei presiuni de peste 0,2 MPa, limitatorul de debit EcoSmart nu poate fi îndepărtat.
- Funcționarea optimă este garantată numai când este conectat la duș de mână și furtun de duș marca Hansgrohe.

Date tehnice

Presiune de funcționare:	max. 0,6 MPa
Presiune de funcționare recomandată:	0,15 - 0,4 MPa (1 MPa = 10 bar = 147 PSI)
Temperatura apei calde:	max. 60°C
Dezinfecție termică:	70°C / 4 min
Produsul este destinat exclusiv pentru apă potabilă.	

Descrierea simbolurilor

Nu utilizați silicon cu conținut de acid acetic!



Dimensiuni (vezi pag. 34)



Diagrama de debit (vezi pag. 35)



Piese de schimb (vezi pag. 40)

Accesorii opționale

(nu este inclus în setul livrat)



- Șaibă de reglare a debitului Crom #96380000 (vezi pag. 40)



Curățare (vezi pag. 39)



Utilizare (vezi pag. 36)



Certificat de testare (vezi pag. 40)



Υποδειξεις ασφαλείας

- ⚠ Για να αποφύγετε τραυματισμούς κατά τη συναρμολόγηση πρέπει να φοράτε γάντια.
- ⚠ Το προϊόν επιτρέπεται να χρησιμοποιείται μόνο σαν μέσο λουτρού, υγιεινής και καθαρισμού του σώματος.
- ⚠ Η επαφή δέσμης νερού του ντους με ευαίσθητες περιοχές του σώματος (π.χ. μάτια) πρέπει να αποφεύγεται. Διατηρείτε επαρκή απόσταση ανάμεσα στο ντους και το σώμα.
- ⚠ Το εύκαμπτο σπирάλ του καταιονιστήρα είναι κατάλληλο μόνο για τη σύνδεση του καταιονιστήρα χειρός με τη βάνα. Δεν επιτρέπεται καμία στρόφιγγα διακοπής μετά το σωλήνα στην κατεύθυνση ροής!
- ⚠ Ενδεδειγμένη χρήση της λαβής: Η λαβή δεν είναι ιατρικό προϊόν και δεν είναι κατάλληλη για άτομα με ειδικές ανάγκες, διότι έχει σχεδιαστεί μόνο για οικιακή χρήση.
- ⚠ Θα πρέπει να ελέγχετε ανά διαστήματα (ετησίως) αν η στερέωση εξακολουθεί να είναι επαρκής και αν τα τοποθετημένα προϊόντα σπирίζονται καλά.

Οδηγίες συναρμολόγησης

- Πριν τη συναρμολόγηση πρέπει να εξεταστεί το προϊόν για ζημιές μεταφοράς. Μετά την εγκατάσταση δεν αναγνωρίζονται ζημιές από τη μεταφορά ή επιφανειακές ζημιές.
- Οι σωλήνες και η μπαταρία πρέπει να τοποθετηθούν σύμφωνα με τα ισχύοντα πρότυπα, να τεθούν υπό πίεση και να δοκιμαστούν.
- Θα πρέπει να τηρούνται οι οδηγίες εγκατάστασης που ισχύουν σε κάθε κράτος.
- Κατά τη συναρμολόγηση του προϊόντος από ειδικό προσωπικό θα πρέπει να ελέγχεται με ιδιαίτερη προσοχή η επιφάνεια στερέωσης, αν είναι επίπεδη σε όλη της την επιφάνεια (δεν πρέπει να εξέχουν αρμοί ή πλακάκια), αν η υποδομή του τοίχου είναι κατάλληλη για τη στερέωση του προϊόντος και αν παρουσιάζει ασθενή σημεία.
- Πρέπει να εγκατασταθεί το παρέμβυσμα φίλτρου που συνοδεύει τον καταιονιστήρα κατά τέτοιο τρόπο, ώστε να αποφεύγονται ρύποι που προέρχονται από το

δίκτυο ύδρευσης. Οι ρύποι από το δίκτυο ύδρευσης μπορούν να επηρεάσουν αρνητικά και/ή να προξενήσουν ζημία στα λειτουργικά τμήματα του καταιονιστήρα (ντους). Τέτοιου είδους ζημιές δεν καλύπτονται από την εγγύηση Hansgrohe.

- Όταν η πίεση είναι κάτω από 0,2 MPa (2 bar) μπορεί να αφαιρεθεί το τοποθετημένο EcoSmart (μειωτής ροής) από το ντους. Όταν η πίεση υπερβεί τα 0,2 MPa δεν επιτρέπεται η αφαίρεση του EcoSmart.
- Εγγύηση βέλτιστης λειτουργίας μόνο σε συνδυασμό με καταιονιστήρα χειρός Hansgrohe και σπирάλ Hansgrohe.

Τεχνικά Χαρακτηριστικά

Λειτουργία πίεσης:	έως 0,6 MPa
Συνιστώμενη λειτουργία πίεσης:	0,15 - 0,4 MPa (1 MPa = 10 bar = 147 PSI)
Θερμοκρασία ζεστού νερού:	έως 60°C
Θερμική απολύμανση:	70°C / 4 min
Το προϊόν έχει σχεδιαστεί αποκλειστικά για πόσιμο νερό!.	

Περιγραφή συμβόλων



Μην χρησιμοποιείτε σιλικόνη που περιέχει οξικό οξύ!



Διαστάσεις (βλ. Σελίδα 34)



Διάγραμμα ροής (βλ. Σελίδα 35)



Ανταλλακτικά (βλ. Σελίδα 40)

Ειδικά αξεσουάρ (δεν περιλαμβάνεται στον παραδοτέο εξοπλισμό)



• Δίσκος αντιστάθμισης πλακιδίων Επιχρωμιωμένο #96380000 (βλ. Σελίδα 40)



Καθαρισμός (βλ. Σελίδα 39)



Χειρισμός (βλ. Σελίδα 36)



Σήμα ελέγχου (βλ. Σελίδα 40)



**Varnostna opozorila**

- ⚠ Pri montaži je treba nositi rokavice, da se preprečijo poškodbe zaradi zmečkanja ali urezov.
- ⚠ Ta izdelek se sme uporabljati le z namenom umivanja, vzdrževanja higiene in telesne nege.
- ⚠ Izgibati se je treba stiku prhalnega curka z občutljivimi deli telesa (npr. očmi). Med telesom in prho mora biti vedno zadosten razmik.
- ⚠ Gibke cevi za prho so primerne le za povezavo prhe in armature. Naprave za zapiranje pretoka vode nikoli ne nameščajte med armaturo in cev.
- ⚠ Namenska uporaba držalnega ročaja: držalni ročaj ni medicinski proizvod, zato ni primeren za telesno prizadete osebe, temveč je namenjen le za privatno uporabo.
- ⚠ V periodičnih presledkih (letno) je treba preverjati pravilno pritrditve in trdnost naseda montiranih proizvodov.

Navodila za montažo

- Pred montažo je treba izdelek preveriti glede morebitnih transportnih poškodb. Po vgradnji transportne ali površinske poškodbe ne bodo več priznane.
- Cevi in armaturo je treba montirati, izprati in preveriti po veljavnih standardih.
- Upoštevati je treba pravilnike o inštalacijah, ki veljajo v posamezni državi.
- Pri montaži tega proizvoda s strani kvalificiranega strokovnega osebja je treba paziti na to, da je pritrdilna ploskev na celotni površini za pritrditve gladka (brez izstopajočih fug ali zasekov ploščic), da je struktura stene primerna za montažo proizvoda in ne kaže šibkih mest.
- Filter, ki je priložen ročni prhi, je potrebno vgraditi, da prho zaščitimo pred umazanijo iz vodovodne napelja-

ve. Umazanija lahko okvari ali poškoduje dele ročne prhe. Za tako nastalo škodo Hansgrohe ne odgovarja.

- Pri tlaku pod 0,2 MPa (2 bar) lahko iz prhe odstranite vstavljen EcoSmart (omejevalnik pretoka). Pri tlaku nad 0,2 MPa omejevalnika EcoSmart ne smete odstraniti.
- Optimalno delovanje je zagotovljeno le v povezavi z ročnimi prhami Hansgrohe in gibkimi cevmi za prho Hansgrohe.

Tehnični podatki

Delovni tlak:	maks. 0,6 MPa
Priporočeni delovni tlak:	0,15 - 0,4 MPa (1 MPa = 10 bar = 147 PSI)
Temperatura tople vode:	maks. 60 °C
Termična dezinfekcija:	70 °C / 4 min
Proizvod je zasnovan izključno za sanitarno vodo!	

Opis simbola

Ne smete uporabiti silikona, ki vsebuje očetno kislino!



Mere (glejte stran 34)



Diagram pretoka (glejte stran 35)



Rezervni deli (glejte stran 40)

Poseben pribor (Ni vključeno)

- Izravnalna podložka za ploščice Krom #96380000 (glejte stran 40)



Čiščenje (glejte stran 39)



Upravljanje (glejte stran 36)



Preskusni znak (glejte stran 40)



Ohutusjuhised

- △ Kandke paigaldamisel muljumis- ja löikevigastuste vältimiseks kindaid.
- △ Toodet tohib kasutada ainult pesemis-, hügieeni- ja kehapuhabastamiseemärkidel.
- △ Duši veejoad ei tohi kokku puutuda tundlike kehaosadega (nt silmad). Jätke duši ja keha vahele piisav vahe.
- △ Dušivoolikud sobivad üksnes duši ühendamiseks segistitega. Mingil juhul ei tohi vooliku ja segisti vahele asetada sulgurit.
- △ Käepideme sihipärane kasutamine: käepide ei ole meditsiinitoode, see ei sobi füüsilise puudega inimestele, vaid on mõeldud erakasutuseks.
- △ Monteeritud toote nõuetekohast paigaldust ja kinnitust tuleb korrapäraselt (kord aastas) kontrollida.

Paigaldamisjuhised

- Enne paigaldamist tuleb toodet kontrollida transpordikahjustuste osas. Pärast paigaldamist ei tunnustata enam transpordi- või pinnakahjustuste kaebuseid.
- Voolikute ja segisti paigaldamisel, loputamisel ja kontrollimisel tuleb lähtuda kehtivatest normatiividest.
- Vastavas riigis kehtivaid paigalduseeskirju tuleb järgida.
- Toote paigaldamisel kvalifitseeritud spetsialistide poolt tuleb jälgida, et kinnituspind oleks kogu ulatuses ühtlaselt tasane (mitte ühtki üleseisvat vuuki või kaldus kahhelkivi), seina ülesehitus toote paigaldamiseks sobiv ja ilma nõrkade kohtadeta.
- Kaitsmaks dušši torust tuleva mustuse eest, on vaja paigaldada dušiga kaasasolev mustusesõel. Sissetulev mustus võib funktsioneerimist kahjustada ja/

või rikkuda duši detaile. Sellest tulenevate kahjude eest Hansgrohe ei vastuta.

- Kui rõhk on alla 0,2 MPa (2 bar), võib läbivoolupiira- ja EcoSmart dušist ära võtta. Kui rõhk on üle 0,2 MPa, ei tohi EcoSmart'i eemaldada.
- Optimaalne funktsioneerimine on garanteeritud ainult koos Hansgrohe käsiduššide ja Hansgrohe dušivoolikutega.

Tehnilised andmed

Töörõhk	maks. 0,6 MPa
Soovitav töörõhk:	0,15 - 0,4 MPa (1 MPa = 10 baari = 147 PSI)
Kuuma vee temperatuur:	maks. 60°C
Termiline desinfektsioon:	70°C / 4 min

Toode on ette nähtud eranditult joogivee jaoks!

Sümbolite kirjeldus



Ärge kasutage äädikhapet sisaldavat silikooni!



Mõõtude (vt lk 34)



Läbivooludiagramm (vt lk 35)



Varuosad (vt lk 40)

Spetsiaalne lisavarustus

(ei sisaldu komplektis)



- vaheelement keramiliste plaatide tasakaalustamiseks Kroom #96380000 (vt lk 40)



Puhastamine (vt lk 39)



Kasutamine (vt lk 36)



Kontrollsertifikaat (vt lk 40)



Drošības norādes

- △ Montāžas laikā, lai izvairītos no saspiedumiem un iegriezumiem, nepieciešams nēsāt cimdus.
- △ Šo produktu drīkst izmantot tikai, lai mazgātos, higiēnai un ķermeņa tīrīšanai.
- △ Nepieciešams izvairīties no dušas strūkļas tieša kontakta ar jutīgām ķermeņa daļām (piem., acīm). Nepieciešams ievērot pietiekošu attālumu starp dušu un ķermeni.
- △ Dušas šļūtenes ir piemērotas tikai dušas pieslēgšanai pie maisītāja. Nepieļaujama ir slēgvārsta pievienošana aiz šļūtenes plūsmas virzienā!
- △ Roktura pareiza lietošana: rokturis nav medicīniskais produkts, tas ir piemērots nevis personām ar īpašām fiziskām vajadzībām, bet gan tikai privātai lietošanai.
- △ Nepieciešams periodiski (reizi gadā) pārbaudīt, vai uzmontētie produkti ir pareizi piestiprināti un labi turas.

Norādījumi montāžai

- Pirms montāžas nepieciešams pārbaudīt, vai produktam transportēšanas laikā nav radušies bojājumi. Pēc iebūvēšanas bojājumi, kas radušies transportēšanas laikā, vai virsmas bojājumi netiek atzīti.
- Cauruļvadi un maisītājs ir jāuzstāda, jāizskalo un jāpārbauda saskaņā ar spēkā esošajiem standartiem.
- Jāievēro attiecīgās valstīs spēkā esošās montāžas prasības.
- Kvalificētiem speciālistiem, montējot produktu, jāpiegriež vērība tam, lai piestiprināšanas virsma visā piestiprināšanas zonā ir gluda (nav fūgu vai flīžu iecirtumu), sienas uzbūve ir piemērota produkta montāžai un tajā nav nestabilu vietu.
- Jāiementē dušas komplektā esošais filtrs, lai novērstu neīrūmu ieplūšanu no ūdens vada. Ieskalotie neīrūmi var traucēt dušas funkciju un / vai arī izraisīt rokas

dušas daļu bojājumus, par kuriem Hansgrohe nenes atbildību.

- Ja spiediens ir zemāks 0,2 MPa (2 bar), izmantoto EcoSmart (caurteces ierobežotājs) var izņemt no dušas. Ja spiediens ir lielāks par 0,2 MPa, EcoSmart nedrīkst izņemt.
- Optimāla funkcija tiek garantēta tikai kombinācijā ar Hansgrohe rokas dušām un Hansgrohe dušas šļūtenēm.

Tehniskie dati


Darba spiediens:	maks. 0,6 MPa
leteicamais darba spiediens:	0,15 - 0,4 MPa (1 MPa = 10 bar = 147 PSI)
Karstā ūdens temperatūra:	maks. 60 °C
Termiskā dezinfekcija :	70 °C / 4 min

Izstrādājums ir paredzēts tikai dzeramajam ūdenim!

Simbolu nozīme

 Neizmantot silikonu, kas satur etiķskābi!

 **Izmērus** (skat. lpp. 34)

 **Caurplūdes diagramma**
(skat. lpp. 35)

 **Rezerves daļas** (skat. lpp. 40)

Speciāli aksesuāri

(komplektā netiek piegādāts)



- Flīžu izlīdzināšanas ripa Hroma #96380000 (skat. lpp. 40)



Tīrīšana (skat. lpp. 39)



Lietošana (skat. lpp. 36)



Pārbaudes zīme (skat. lpp. 40)



Sigurnosne napomene

- △ Prilikom montaže se radi sprečavanja prignječenja i posekotine moraju nositi rukavice.
- △ Proizvod sme da se koristi samo za kupanje, tuširanje i ličnu higijenu.
- △ Mora se izbegavati kontakt mlaza iz tuša sa osetljivim delovima tela (npr. očima). Telo korisnika mora biti na dovoljnom odstojanju od tuša.
- △ Creva tuša prikladna su jedino za spajanje tuševa na armature. Nije dopušteno blokiranje creva u smeru protoka vode!
- △ Namenska upotreba drške: Drška nije medicinski proizvod i nije podesna za korišćenje od strane tesno hendikepiranih osoba, već je namenjena isključivo za upotrebu u privatnom okruženju.
- △ Propisna pričvršćenost i stabilnost postavljenih proizvoda treba redovno da se proverava (jednom godišnje).

Instrukcije za montažu

- Pre montaže se mora proveriti da li je proizvod oštećen pri transportu. Nakon ugradnje se ne priznaju nikakve reklamacije koje se odnose na površinska i transportna oštećenja.
- Vodovi i armatura moraju biti postavljeni, isprani i testirani prema važećim normama.
- Treba se pridržavati propisa koji u određenim zemljama važe za instalacije.
- Kada proizvod montira kvalifikovano stručno osoblje treba paziti da čitava površina na koju se učvršćuje bude ravna (bez istaknutih fuga ili krivljenja pločica), da je zidna konstrukcija primerena montaži proizvoda i da nema slabih mesta.
- Obavezno ugradite mrežicu upakovanu s tušem, čime sprečavate ulazak prljavštine iz vodovoda. Prljavština može dovesti do delimičnog ili potpunog oštećenja

- delova tuša. Za eventualna oštećenja uzrokovana prljavštinom proizvođač Hansgrohe nije odgovoran.
- Ako je pritisak manji od 0,2 MPa (2 bara), iz tuša se sme ukloniti umetnuti EcoSmart (ograničavač protoka). Ukoliko je pritisak veći od 0,2 MPa, EcoSmart se ne sme uklanjati.
 - Optimalno funkcionisanje je garantovano jedino u kombinaciji sa Hansgrohe ručnim tuševima i Hansgrohe crevom za tuš.

Tehnički podaci

Radni pritisak:	maks. 0,6 MPa
Preporučeni radni pritisak:	0,15 - 0,4 MPa (1 MPa = 10 bar = 147 PSI)
Temperatura vruće vode:	maks. 60 °C
Termička dezinfekcija:	70 °C / 4 min

Proizvod je koncipiran isključivo za pijaću vodu!

Opis simbola



Nemojte koristiti silikon koji sadrži sirčetnu kiselinu!



Mere (vidi stranu 34)



Dijagram protoka (vidi stranu 35)



Rezervni delovi (vidi stranu 40)



Poseban pribor (Nije sadržano u isporuci)



- Sistem za balansiranje protoka Hrom #96380000 (vidi stranu 40)



Čišćenje (vidi stranu 39)



Rukovanje (vidi stranu 36)



Ispitni znak (vidi stranu 40)



Sikkerhetshenvisninger

- ⚠ Bruk hansker under montasjen for å unngå klem- og kuttskader.
- ⚠ Produktet skal kun brukes for bade-, hygiene- og kroppshygiene.
- ⚠ Dusjstrålen skal ikke komme i kontakt med ømfintlige kroppsdeler (f.eks. øynene). Overhold en tilstrekkelig avstand mellom dusjen og kroppen.
- ⚠ Dusj slanger er kun egnet for tilkobling av dusj til armaturer. Det er ikke tillatt med en avsperring etter slangen i gjennomstrømningsretning!
- ⚠ Bestemmelsemessig bruk av håndtak: Håndtaket er ikke et medisinsk produkt som egner seg for personer med handicap. Det er kun bestemt for privat bruk.
- ⚠ De monterte produktene skal regelmessig sjekkes om de er ordentlig festet og om de sitter fast.

Montagehenvisninger

- Før montasjen skal produktet sjekkes for transportskader. Etter monteringen aksepteres ikke noen transport- eller overflateskader.
- Ledningene og armaturen skal monteres, spyles og sjekkes iht. de gyldige normer.
- Gjeldende retningslinjer for rørleggerarbeid i de enkelte land skal følges.
- Under monteringen av produktet gjort av kvalifisert fagperson, skal man påse at monteringsoverflaten på hele festeområdet er plant (ingen utstikkende fuger eller flisekanter), at veggoppbyggingen egner seg for produktmontasjen og ikke viser svake punkter.
- Silpakningen som er levert med dusjen skal bygges inn for å forhindre at smuss spyles inn fra ledningsnettet. Innspylt smuss kan påvirke funksjonen negativt og/eller kan medføre skader på hånddusjens funksjonsde-

ler. Hansgrohe påtar seg inget ansvar for skader som resulteres av dette.

- Ved trykk under 0,2 MPa (2 bar) skal den innsatte EcoSmart (strømningsbegrenser) fjernes fra dusjen. Ved trykk over 0,2 MPa skal ikke EcoSmart fjernes.
- Optimal funksjon garanteres kun i forbindelse med Hansgrohe hånddusj og Hansgrohe dusjslanger.

Tekniske data

Driftstrykk	maks. 0,6 MPa
Anbefalt driftstrykk:	0,15 - 0,4 MPa (1 MPa = 10 bar = 147 PSI)
Varmtvannstemperatur	maks. 60 °C
Termisk desinfisering:	70 °C / 4 min
Produktet er utelukkende designet for drikkevann!	

Symbolbeskrivelse



Ikke bruk silikon som inneholder eddiksyre!



Mål (se side 34)



Gjennomstrømningsdiagram
(se side 35)



Servicedeler (se side 40)

Ekstratilbehør (ikke med i leveransen)



- Utligningsskive for fliser Krom #96380000 (se side 40)



Rengjøring (se side 39)



Betjening (se side 36)



Prøvermerke (se side 40)



Указания за безопасност

- ⚠ При монтажа трябва да се носят ръкавици, за да се избегнат наранявания поради притискане или порязване.
- ⚠ Позволено е използването на продукта само за къпане, хигиена и цели на почистване на тялото.
- ⚠ Трябва да се избягва контакта на струите на разпръсквателя с чувствителни части на тялото (напр. очите). Между разпръсквателя и тялото трябва да се спазва достатъчно разстояние.
- ⚠ Маркучите на разпръсквателите са подходящи само за свързване на разпръскватели към арматури. Не се допуска блокиране след маркуца по посоката на протичане!
- ⚠ Използване по предназначение на дръжката: Дръжката не е медицински продукт, тя не е предназначена за използване от лица с физически недостатъци, а само в частната сфера.
- ⚠ Правилното закрепване и правилното разположение на монтираните продукти трябва да се проверява периодично (ежегодно).

Указания за монтаж

- Преди монтажа продуктът трябва да се провери за транспортни щети. След монтажа не се признават транспортни или повърхностни щети.
- Тръбопроводите и арматурата трябва да се монтират, промият и проверят в съответствие с валидните норми.
- Трябва да бъдат спазвани валидните в съответните страни предписания за инсталиране.
- При монтаж на продукта от квалифицирани специалисти да се внимава за това, закрепващата повърхност в целия диапазон на закрепването да бъде равна (без изпъкнали фуги или изместване на плочки), конструкцията на стената да е подходяща за монтаж на продукта и да няма слаби места.
- Опакованото заедно с разпръсквателя уплътнение с цедка трябва да се монтира, за да се избегне натрупване на замърсявания от водопроводната

мрежа. Натрупването на замърсявания може да наруши функцията и/или да доведе до увреждане на функционалните части на разпръсквателя, Hansgrohe не носи отговорност за получените се по този начин щети.

- При налягане под 0,2 МПа (2 bar) поставеният EcoSmart (ограничител на протичане) може да се отстранява от разпръсквателя. При налягане над 0,2 МПа EcoSmart не бива да се отстранява.
- Оптималното функциониране се гарантира само във връзка с ръчните разпръскватели и маркучите на разпръскватели на Hansgrohe.

Технически данни

Работно налягане:	макс. 0,6 МПа
Препоръчително работно налягане:	0,15 - 0,4 МПа (1 МПа = 10 bar = 147 PSI)
Температура на горещата вода:	макс. 60 °С
Термична дезинфекция:	70 °С / 4 мин
Продуктът е разработен само за питейна вода!	

Описание на символите



Не използвайте силикон, съдържащ оцетна киселина!



Размери (вижте стр. 34)



Диаграма на потока (вижте стр. 35)



Сервизни части (вижте стр. 40)

Специални принадлежности

(не се съдържа в обема на доставка)



• Изравнителна шайба за плочки Хром #96380000 (вижте стр. 40)



Почистване (вижте стр. 39)



Обслужване (вижте стр. 36)



Контролен знак (вижте стр. 40)



**安全上の注意**

- △ 施工の際は手を挟んだり怪我をしないように、手袋をはめてください。
- △ この製品は、体や手を洗う等の製品本来の目的以外には使用しないでください。
- △ シャワー吐水を身体の敏感な部分（例えば、目など）に使用しないでください。シャワーと身体の間には十分な距離をとってください。
- △ シャワーホースは、シャワーと水栓を接続するためのものです。一時止水などの止水器具を接続しないでください。
- △ ハンドル_3kの使用目的: ハンドルは医療製品ではなく、身体に障害がある方向けの製品ではありません。一般的な使用向け製品です。
- △ 取付金具や固定ネジなど、製品の取付状態を定期的に（年に一度）チェックしてください。

施工上の注意

- 製品の施工前に輸送でのダメージがないか確認してください。施工後のキズ等のお申し出はお断りさせていただきます。
- 配管と水栓は、関連法規に従って施工、洗浄、および試験を行ってください。
- 施工行う地域に適用される関連法規をお守りください。
- 適切な資格を持つ方が製品の施工を行ってください。施工面が平らであること（躯体の凹凸やタイル等の段差がないこと）、壁の構造が製品の施工に適しており必要な強度があることを確認してください。
- 配管からのゴミ等を防ぐため、同梱のシーブパッキンをご利用ください。ゴミなどが入ると、シャワーの機能を損なったり、機能部品に損傷を与えたりする可能性があります。これらの不具合に関してハンスグローエは責任を一切負いません。

- 水圧が0.2 MPa (2 bar) 以下の際は、EcoSmart (フローリミッター) をシャワーヘッドから取り外すことができます。0.2 MPaを超える圧力では、EcoSmartを取り外さないでください。
- ハンスグローエのハンドシャワーとシャワーホースとの組み合わせのみにおいて最適なお使いいただけます。

技術資料

使用圧力:	最大 0,6 MPa
推奨使用水圧:	0,15 - 0,4 MPa (1 MPa = 10 bar = 147 PSI)
給湯温度:	最大 60°C
お湯による高温消毒:	70°C / 4 分

この製品は飲料水での使用が前提となっています (日本においては水道法に適合する飲料水)!

アイコンの説明

酢酸系シリコンをご使用にならないでください!



寸法 (次のページを参照 34)



流量曲線図 (次のページを参照 35)



スペアパーツ (次のページを参照 40)

スペシャルパーツ (別手配部品)

- タイル段差調整部品 Chrome #96380000 (次のページを参照 40)



お手入れ方法 (次のページを参照 39)



使用方法 (次のページを参照 36)



認証について (次のページを参照 40)



Примітки з безпеки

- ⚠ Під час встановлення слід надягати рукавички, щоб запобігти травмам та порізам.
- ⚠ Виріб можна використовувати лише для купання, гігієни та очищення тіла.
- ⚠ Не дозволяйте струменям душу потрапляти на чутливі частини тіла (наприклад, очі). Між душею і вами має бути достатня відстань.
- ⚠ Душові шланги підходять лише для підключення душу до змішувача. Ніколи не встановлюйте запірний пристрій між змішувачем і шлангом.
- ⚠ Призначення рукоятки: Рукоятка не є медичним виробом, вона не призначена для людей з обмеженими фізичними можливостями, а лише для загального приватного користування.
- ⚠ Правильне кріплення та надійність посадки зібраних виробів необхідно періодично (щороку) перевіряти.

Інструкції зі встановлення

- Перед встановленням перевірте виріб на наявність пошкоджень під час транспортування. Після встановлення транспортні пошкодження чи пошкодження поверхні не розглядаються.
- Труби та кріплення повинні бути встановлені, промиті та перевірені відповідно до стандартів застосування.
- Необхідно дотримуватися сантехнічних норм, які діють у відповідних країнах.
- Під час встановлення виробу кваліфікованим навченим персоналом переконайтеся, що вся поверхня кріплення є рівною та гладкою (без виступаючих швів або зміщення плитки), що оздоблення стіни підходить для застосування продукту та не має слабких місць.
- Необхідно вставити сітчасту шайбу, щоб захистити душ від потрапляння бруду з труб. Бруд, що надходить, призводить до дефектів та/або може пошкодити частини душу; такі несправності

призводять до втрати будь-якої відповідальності та гарантійних вимог.

- Для зняття встановленого EcoSmart (обмежувача потоку) з душу тиск має бути нижче 0,2 МПа. Якщо тиск перевищує 0,2 МПа, EcoSmart не можна знімати.
- Оптимальна робота гарантується лише за допомогою комбінації ручних душів Hansgrohe та душових шлангів Hansgrohe.

Технічні дані

Робочий тиск:	макс. 0,6 МПа
Рекомендований робочий тиск:	0,15 - 0,4 МПа (1 МПа = 10 бар = 147 PSI)
Температура гарячої води:	макс. 60°C
Термічна дезінфекція:	70°C / 4 мін

Продукт призначений виключно для питної води!

Опис символу



Не використовуйте силікон, що містить оцтову кислоту!



Розміри (дивіться сторінку 34)



Діаграма потоку
(дивіться сторінку 35)



Запчастини (дивіться сторінку 40)

Спеціальні аксесуари

(в комплект поставки не входить)



- диск для підбору плиток Хром #96380000
(дивіться сторінку 40)



Чищення (дивіться сторінку 39)



Експлуатація (дивіться сторінку 36)



Тестовий сертифікат
(дивіться сторінку 40)

- في تلف أجزاء من من الدش، ومثل هذه الأعطال تلغي كافة المطالبات الخاصة بالمسؤولية أو الضمان.
- يجب عزل EcoSmart (تركيبية تحديد انسياب الماء) من رأس الدوش إذا كان معدل الضغط أقل من 0,2 بار (2 بار). ممنوع عزل EcoSmart إذا كان الضغط يزيد عن 0,2 بار.
 - لا يمكن ضمان الحصول على الأداء الأمثل إلا من خلال الجمع بين الدش اليدوي إنتاج هانزجروهه وخراطيم الدش إنتاج هانزجروهه.

المواصفات الفنية

- ضغط التشغيل: الحد الأقصى 0,6 ميجاباسكال
 ضغط التشغيل الموصى به: 0,15 - 0,4 ميجاباسكال
 (1 ميجاباسكال = 10 بار = 147 PSI)
 درجة حرارة الماء الساخن: الحد الأقصى 60°C
 تعقيم حراري: 70°C / 4 الدقيقة
 المنتج مخصص فقط لماء الشرب!

وصف الرمز

هام! لا تستخدم السليكون الذي يحتوي على أحماض!

أبعاد (راجع صفحة 34)

رسم للصرف (راجع صفحة 35)

قطع الغيار (راجع صفحة 40)

ملحقات خاصة

(غير مدرج مع المحتويات المسلمة)

• قرص مطابقة البلاط كروم #96380000 (راجع صفحة 40)

التنظيف (راجع صفحة 39)

التشغيل (راجع صفحة 36)

شهادة اختبار (راجع صفحة 40)

تنبيهات الأمان

- ⚠ يجب إرتداء قفازات لليد أثناء التركيب لتجنب حدوث أخطار الإنحشار أو الجروح.
- ⚠ لا يجب استخدام المنتج إلا في أغراض الاستحمام والأغراض الصحية وأغراض تنظيف الجسم.
- ⚠ يجب تجنب حدوث اتصال مباشر بين الماء الخارج من رأس الدش وبين أجزاء الجسم الحساسة (مثل العينين). يجب وجود مسافة كافية بين رأس الدش والجسم.
- ⚠ لا تصلح خرطوم الدش إلا للتوصيل من الدش إلى الوصلة حذار من تركيب جهاز إغلاق بين الوصلة والخرطوم.
- ⚠ الاستخدام المطابق للشروط للمقبض: لا يعتبر هذا المقبض منتجاً طبيياً، كما أنه غير ملائم للأشخاص المصابين بإعاقة بدنية وإنما هو مخصص للاستخدام الشخصي فحسب.
- ⚠ يتعين التأكد من أن حالة التثبيت مطابقة للشروط المحددة والتأكد من الوضع الثابت للمنتجات المركبة على فترات منتظمة (سنوياً)

تعليمات التركيب

- قبل القيام بعملية التركيب، يجب فحص المنتج للتأكد من خلوه من أية تلفيات ناتجة عن النقل. بعد القيام بعملية التركيب، لن يتم الاعتراف بوجود أية تلفيات سطحية أو تلفيات ناتجة عن عملية النقل.
- يجب تركيب وغسيل واختبار التوصيلات وخلطات المياه طبقاً للمعايير السارية.
- يجب مراعاة القواعد الخاصة بالتركيب وأعمال السباكة وفقاً للوائح الخاصة بكل بلد.
- عند التركيب بواسطة عمال تركيب متخصصين يجب الإنتباه إلى أن مساحة التثبيت في مكان التركيب بوجه عام مسطحة (لا توجد روابط أو فروق للربط بين البلاطات). لذا يجب التأكد من أن الحائط الذي سيتم تركيب المنتج عليه صالح لذلك وأنه لا يوجد به نقاط ضعف.
- يجب إدخال الحلقة الشبكية لحماية الدش اليدوي من الأوساخ التي تحملها شبكة المواسير حيث تؤدي الأوساخ الواردة إلى حدوث أعطال أو / وقد تتسبب

Güvenlik uyarıları

- △ Montaj esnasında ezilme ve kesilme gibi yaralanmaları önlemek için eldiven kullanılmalıdır.
- △ Ürün yalnızca banyo, hijyen ve beden temizliği amaçları doğrultusunda kullanılabilir.
- △ Püskürtme başlıklarının hassas organlara teması (örn. gözler) önlenmelidir. Püskürtücü ile beden arasında yeterli mesafe bırakılmalıdır.
- △ Sözü geçen duş boruları, duş parçalarını yalnız donanım takımlarına bağlamaya yarar. Hortumun arkasından sonra akış yönünde kesmek yasaktır!
- △ Tutamak 'in kullanım amacı: Tutamak tıbbi bir ürün olmadığından bedensel engelli kişiler için uygun olmayıp, sadece kişisel kullanım içindir
- △ Monte edilmiş ürünlerin talimatlara uygun sabitliği ve sıkı duruşu düzenli aralıklarla (yıllık) kontrol edilmelidir.

Montaj açıklamaları

- Montaj işleminden önce ürün nakliye hasarları yönünden kontrol edilmelidir. Montaj işleminden sonra nakliye veya yüzey hasarları için sorumluluk üstlenilmemektedir.
- Boruların ve armatürün montajı, yıkanması ve kontrolü geçerli normlara göre yapılmalıdır.
- Ülkelerde geçerli kurulum yönetmeliklerine riayet edilmelidir.
- Ürünün yetkili uzman personel tarafından montajı yapılırken, sabitleme yüzeyinin sabitleme planının tüm alanında bulunduğu (derz veya fayans kayması olmamalıdır), duvar yapısının ürünün montajı için uygun olduğuna ve zayıf noktaları bulunmadığına dikkat edilmelidir.
- El duşu kafasına eklenmiş olan süzgeç contası, boru şebekesinden sızan kirlerin önüne geçmek için, yerine monte edilmelidir. İçeri sızan bu kirler duşun fonksiyonunu sekteleyebilir ve/veya duşun fonksiyon parçaları üzerinde hasarlara sebep olabilir, bu yüzden meydana gelen hasarlarla Hansgrohe sorumlu tutulamaz.
- 0,2 MPa (2 bar) altındaki bir basınçta kullanılan EcoSmart (akış sınırlayıcısı) fiskiyeden çıkarılabilir. 0,2 MPa üzerindeki bir basınçta ise EcoSmart çıkarılmamalıdır.
- Mümkün olduğu kadar iyi işlev, yalnız Hansgrohe elle duş parçaları ve Hansgrohe duş boruları kullanılırsa, garanti edilir.






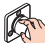

Teknik bilgiler

İşletme basıncı: azami 0,6 MPa
Tavsiye edilen işletme basıncı: 0,15 - 0,4 MPa
(1 MPa = 10 bar = 147 PSI)

Sıcak su sıcaklığı: azami 60 °C
Termik dezenfeksiyon: 70 °C / 4 dak

Ürün sadece şebeke suyu için tasarlanmıştır!

Simge açıklaması

-  Asetik asit içeren silikon kullanmayın!
-  **Ölçüleri** (bakınız sayfa 34)
-  **Akış diyagramı** (bakınız sayfa 35)
-  **Yedek Parçalar** (bakınız sayfa 40)
- Özel aksesuarlar**
(Teslimat kapsamına dahil değildir)
 - Fayans dengeleme pulu Krom #96380000 (bakınız sayfa 40)
-  **Temizleme** (bakınız sayfa 39)
-  **Kullanımı** (bakınız sayfa 36)
-  **Kontrol işareti** (bakınız sayfa 40)

Garanti Belgesi

Üretici veya İthalatçı Firmanın

Unvanı: Hansgrohe Armatür Ltd. Şti
Adresi: Fulya Mahallesi Bahçeler Sokak Efe han 20/C
Mecidiyeköy Şişli İstanbul
Telefonu: (0-212) 273 07 30
Faks: (0-212) 273 07 40
web adresi: www.hansgrohe.com.tr

Malın

Markası: Hansgrohe
Cinsi: Sıhhi tesisat malzemesi
Garanti Süresi: 2 YIL
Azami Tamir Süresi: 20 İş günü

Genel Müdür

Albert Emlek

Satıcı Firmasının:
Unvanı:
Adresi:
Telefonu:
Faks:
e-posta:

Fatura Tarih ve Sayısı:
Marka ve Modeli:
Teslim Tarihi ve Yeri:
Yetkilinin İmzası:
Firmanın Kaşesi:

Bu bölümü, ürünü aldığınız Yetkili Satıcı imzalayacak ve kaşeleyecektir.



**Biztonsági utasítások**

- ⚠ A szerelésnél a zúzódások és vágási sérülések elkerülése érdekében kesztyűt kell viselni.
- ⚠ A terméket csak fürdéshez, mosakodáshoz, és egészségügyi tisztálkodáshoz szabad használni.
- ⚠ Kerülni kell a zuhanyugár érintkezését érzékeny testrészekkel (pl. szemek). Be kell tartani a megfelelő távolságot a zuhanyfej és a test között.
- ⚠ A zuhanycsövek kizárólag zuhanyok csaptelepekkel való összekötésére alkalmasak. A zuhanycső után (folyásirány szerint) elzárás beszerelése nem engedélyezett!
- ⚠ A kapaszkodó rendeltetésszerű használata: A kapaszkodó nem orvosi termék, nem alkalmas testileg sérült személyek számára, hanem csak privát használatra szolgál.
- ⚠ A felszerelt termékek szabályszerű rögzítését és szilárd elhelyezkedését rendszeres időközönként (évente) ellenőrizni kell.

Szerelési utasítások

- A szerelés előtt ellenőrizni kell, hogy a terméknek nincs-e szállítási sérülése. Beépítés után a szállítási-vagy felületi sérüléseket nem ismerik el.
- A vezetékeket és a csaptelepet az érvényes szabványoknak megfelelően kell felszerelni, öblíteni és ellenőrizni
- Az egyes országokban érvényes installációs irányelveket be kell tartani.
- A termék képzett szakember általi felszerelése esetén ügyelni kell arra, hogy a rögzítési felület teljesen sima legyen (ne legyen kiálló fuga vagy csempe), a fal szerkezete a termék felszerelésére alkalmas legyen, és ne legyen gyenge pontja.
- A kézi zuhanyhoz csomagolt szűrőtömítést be kell szerelni a vízhálózatból származó szennyeződések kiküszöbölésére. A beáramló szennyeződések akadályozhatják és / vagy teljesen tönkre is tehetik a

zuhany funkcióit. Az ezekből adódó károokért a Hansgrohe nem felel.

- 0,2 MPa (2 bar) alatti nyomás esetén el szabad távolítani a behelyezett EcoSmart-ot (átfolyás korlátozót) a zuhanyfejből. 0,2 MPa feletti nyomás esetén az EcoSmart-ot nem szabad eltávolítani.
- A megfelelő működést csak Hansgrohe kézi zuhanyokkal és Hansgrohe zuhanycsövekkel garantáljuk.

Műszaki adatok

Üzemi nyomás:	max. 0,6 MPa
Ajánlott üzemi nyomás:	0,15 - 0,4 MPa (1 MPa = 10 bar = 147 PSI)
Forróvíz hőmérséklet:	max. 60 °C
Termikus fertőtlenítés:	70 °C / 4 perc

A terméket kizárólag ivóvízhez tervezték!

Szimbólumok leírása

Ne használjon ecetsavtartalmú szilikon!



Méretet (lásd a oldalon 34)



Átfolyási diagram
(lásd a oldalon 35)



Tartozékok (lásd a oldalon 40)

Egyéb tartozék

(a szállítási egység nem tartalmazza)



- Csempekiegyenlítő lemez Króm #96380000
(lásd a oldalon 40)



Tisztítás (lásd a oldalon 39)



Használat (lásd a oldalon 36)



Vizsgajel (lásd a oldalon 40)



- להסרה של מגביל הזרימה EcoSmart המותקן במקלחת, הלחץ צריך להיות נמוך מ-0.2 MPa. אם הלחץ גבוה מ-0.2 MPa, צריך לפרק את מגביל הזרימה EcoSmart
- פעולה אופטימלית מובטחת רק עבור שילוב של מתזי היד של הנס גרואה וצינורות המקלחת של הנס גרואה

נתונים טכניים

לחץ הפעלה: מקסימום 0,6 MPa
 לחץ פעולה מומלץ: MPa 0,4 - 0,15
 (MPa = 10 bar = 147 PSI 1)
 טמפרטורת מים חמים: מקסימום 60°C
 חיטוי תרמי: 70°C / 4 דקות
 המוצר מיועד אך ורק למי שתיה!

תיאור הסמל

אסור להשתמש בסליקון המכיל חומצה אצטית!



מידות (ראה עמוד 34)



דיאגרמת זרימה (ראה עמוד 35)



חלקי חילוף (ראה עמוד 40)



אביזרים מיוחדים (הזמנה של פריט אקסטרה)

- דיסקיט להתאמת אריחים מצופה כרום #96380000 (ראה עמוד 40)



ניקוי (ראה עמוד 39)



הפעלה (ראה עמוד 36)



תעודת בדיקה (ראה עמוד 40)



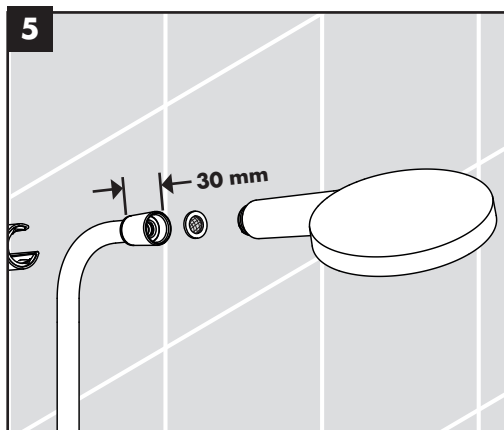
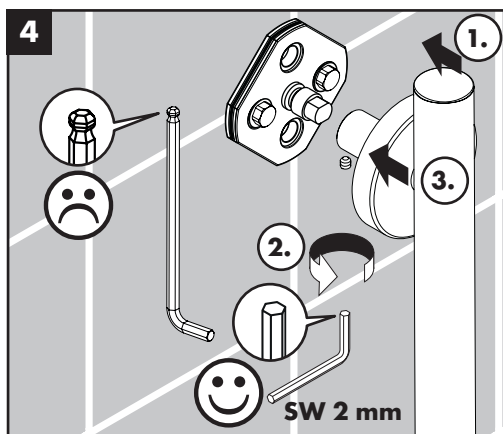
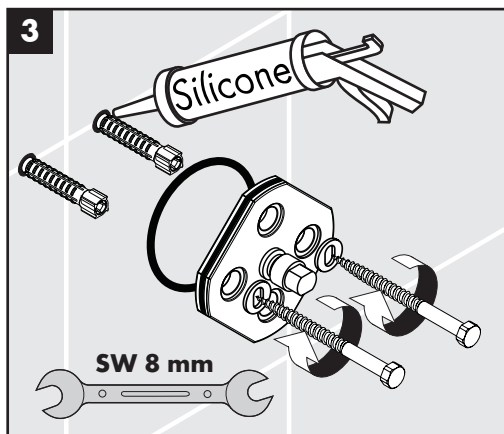
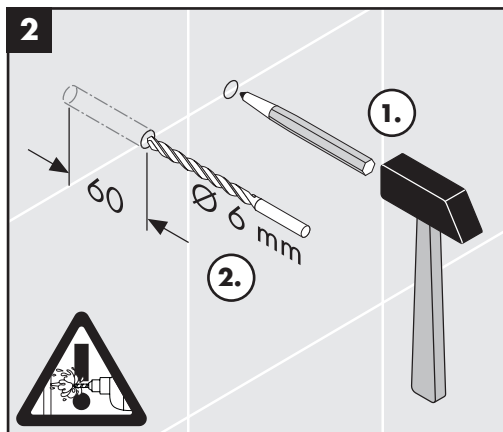
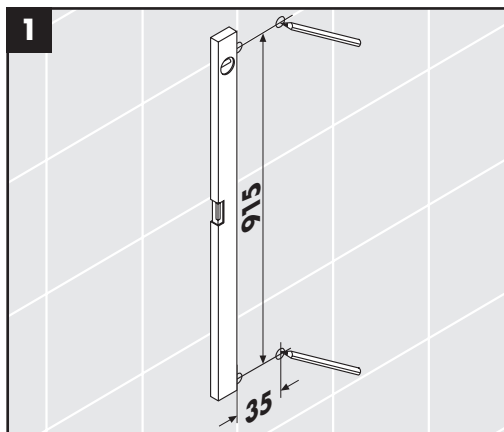
הערות בטיחות

- ⚠ יש להשתמש בכפפות בזמן ההתקנה כדי למנוע פציעות וחתכים
- ⚠ המוצר מיועד לשימוש למטרות רחצה, היגיינה ושטיפת הגוף בלבד
- ⚠ יש למנוע מגע של זרמי המקלחת באיברי גוף רגישים (כמו העיניים). יש לשמור על מרחק בטוח מהמקלחת
- ⚠ צינורות המקלחת מתאימים לחיבור מהמקלחת לאביזר בלבד. לעולם אל תתקין התקן ניתוק בין האביזר והצינור
- ⚠ השימוש המיועד בידי 3k: הידית אינה מוצר רפואי, והיא לא מיועדת לאנשים בעלי קשיים פיזיים, אלא רק לשימוש פרטי כללי
- ⚠ בדוק אחת לשנה את תקינות החיבור ואת האיטום של המוצרים המותקנים

הוראות התקנה

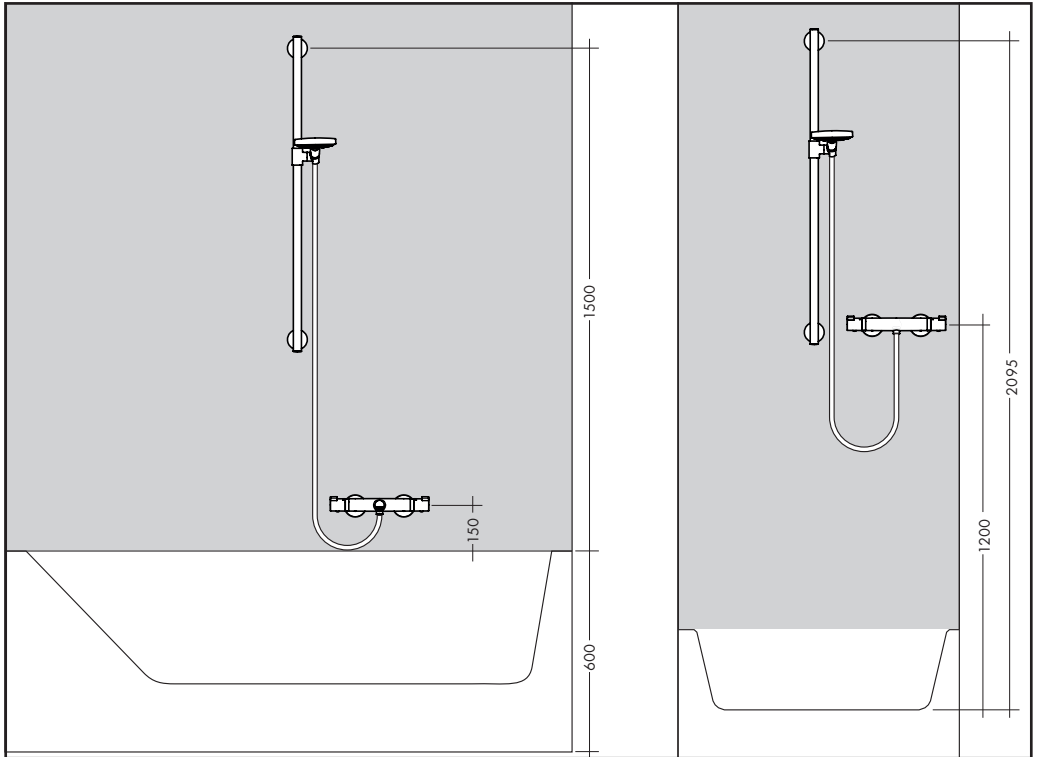
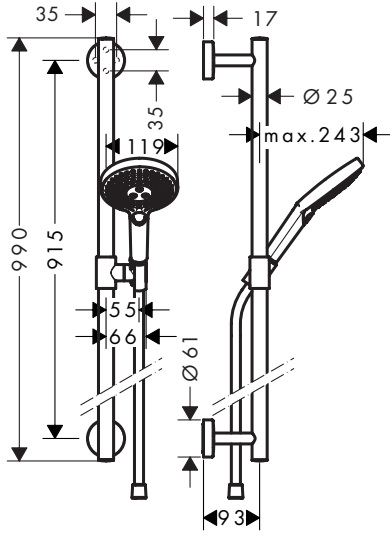
- לפני ההתקנה, בדוק אם נגרמו למוצר נזקים בהובלה אחרי ההתקנה, לא נכיר בנזקים שנגרמו בהובלה או בנזקים במשטחים
- חובה להתקין את הצינורות והאביזרים, לשטוף אותם ולבדוק אותם על פי התקנים הישימים
- צריך לפעול על פי חוקי השרברבות הישימים במדינת ההתקנה
- בזמן התקנת המוצר על ידי עובדים מורשים, צריך להבטיח שמשטח ההתקנה ישר וחלק (ללא תפרים בולטים או הסטה של האריחים), שגימור הקיר מתאים ליישום המוצר ושאינו בו נקודות חולשה
- צריך להתקין אטם רשת כדי להגן על המקלחת מפני חדירת לכלוך דרך הצנרת. כניסת לכלוך גורמת לליקויים ויכולה להזיק לחלקי המקלחת. נזק כזה לא מכוסה במסגרת האחריות

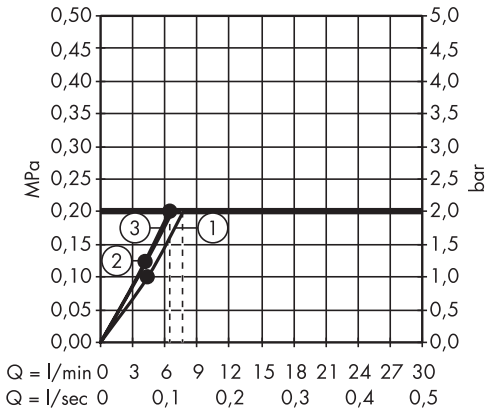
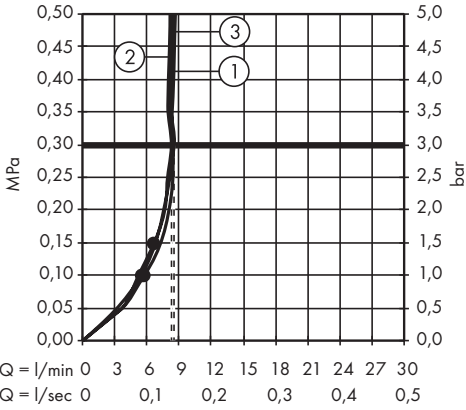






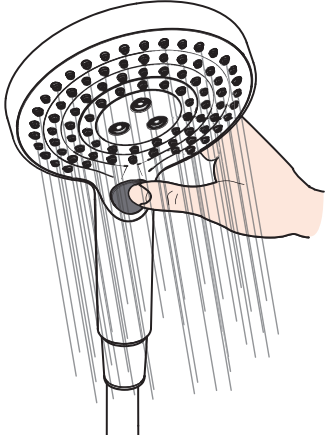
Unica Comfort
26323000/ 26323400



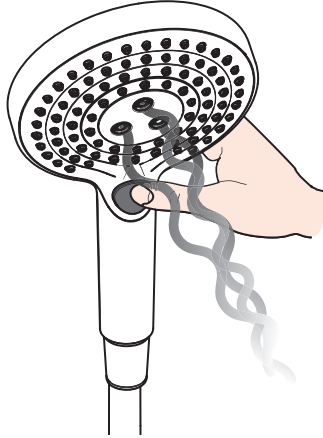




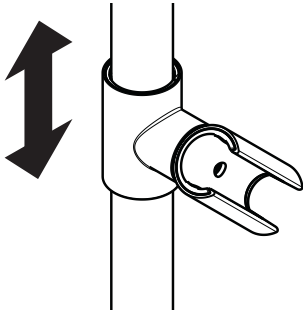
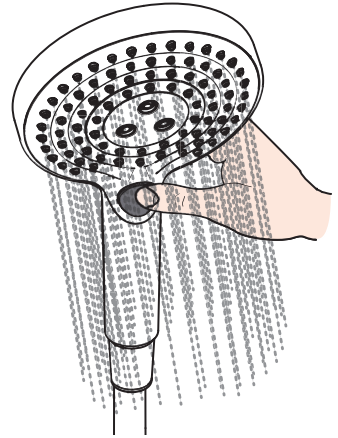
Rain



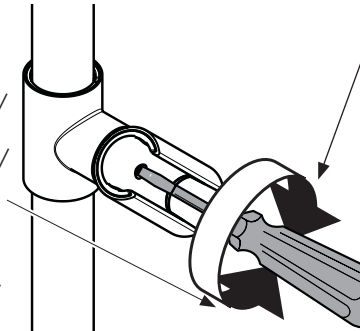
Whirl



Rain Air



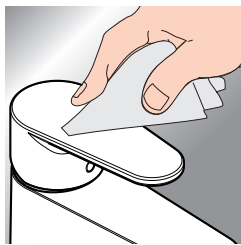
leichter / plus facile /
 easier / più facile /
 más ligero / lichter / lettere /
 piú allentato / słabiej /
 snazší / l'ahšie / 更加简单 /
 Легче / helpommin /
 lättare / lengviau / lakše /
 mai usor / ευκολότερα /
 lažje / kergem / vieglāks /
 lakši / lettere / лек / 輕し /
 простіше / أسهل /
 daha hafif / könnyebb / קל
 יותר



schwerer / mais difícil /
 harder / più difficile /
 más pesado /
 zwaarder / tyngre /
 piú serrat / mocniej /
 obtížnějši / l'azšie /
 更堅固 / Стабильнее /
 vaikeampi / tyngre /
 sunkiau / Teže /
 mai greu / βαρύτερα /
 težje / raskem /
 smagāks / teže /
 tyngre / по-трудно /
 強 / важный / أصلب /
 ağır / nehezebb / קשה
 יותר

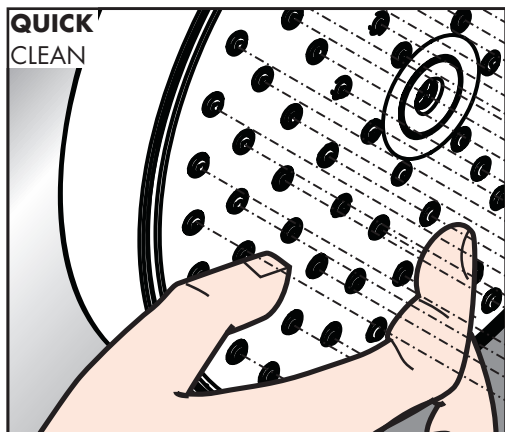


www.hansgrohe.com/cleaning-recommendation



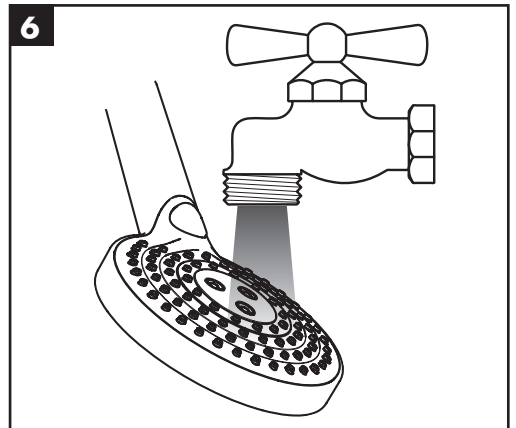
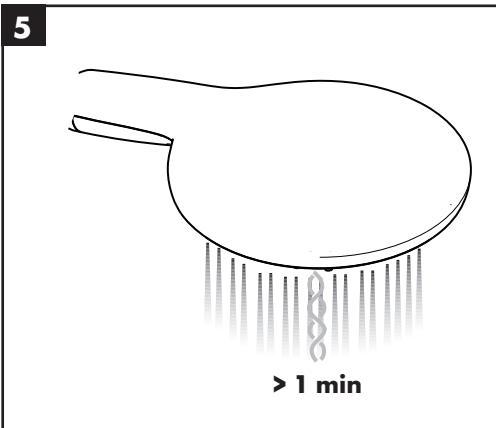
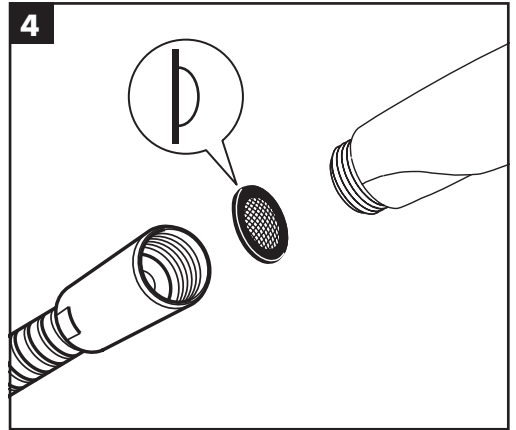
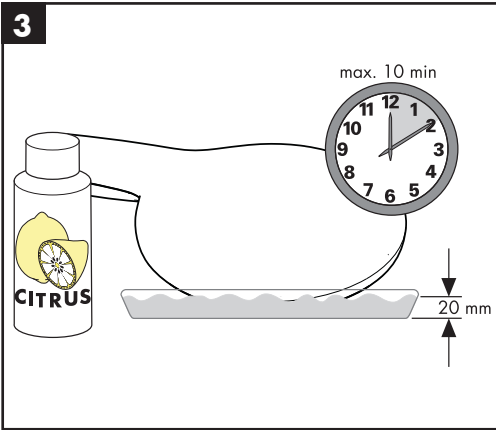
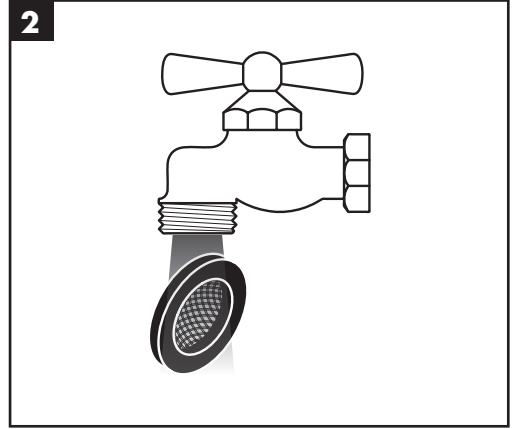
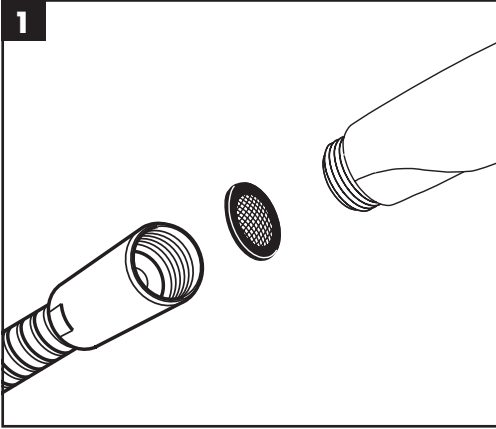
- DE** Reinigungsempfehlung / Garantie / Kontakt
- FR** Recommendation pour le nettoyage / Garanties / Contact
- EN** Cleaning recommendation / Warranty / Contact
- IT** Raccomandazione di pulizia / Garanzia / Contatto
- ES** Recomendaciones para la limpieza / Garantía / Contacto
- NL** Aanbevelingen inzake reiniging / Garantie / Contact
- DK** Rengøringsvejledning / Garanti / Kontakt
- PT** Recomendações de limpeza / Garantia / Contacto
- PL** Zalecenie dotyczące pielęgnacji / Gwarancja / Kontakt
- CS** Doporučení k čištění / Záruka / Kontakt
- SK** Odporúčania pre čistenie / Záruka / Kontakt
- ZH** 清洁指南 / 担保 / 接触
- RU** Рекомендации по очистке / Гарантия / Контакты
- FI** Puhdistussuositus / Takuu / Kosketus

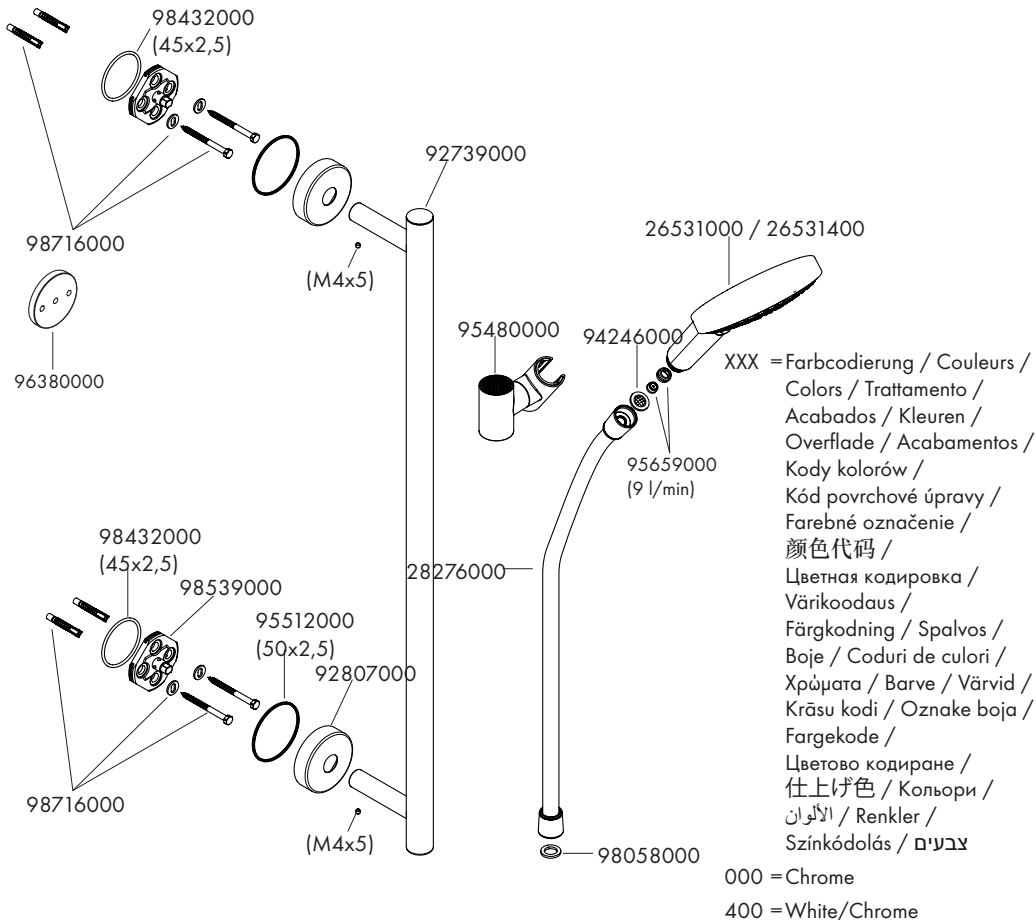
- SV** Rengöringsrekommendationer / Garanti / Contacto
- LT** Valymo rekomendacijos / Garantija / Kontaktai
- HR** Preporuke za čišćenje / Garancija / Kontakt
- RO** Recomandări pentru curățare / Garanție / Contact
- EL** Σύσταση καθαρισμού / Εγγύηση / επαφή
- SL** Priporočilo za čiščenje / Garancija / Kontakt
- ET** Puhastussoovitused / Garantii / Kontakt
- LV** Tīrīšanas ieteikumi / Garantija / Kontakti
- SR** Preporuke za čišćenje / Garancija / Kontakt
- NO** Anbefaling for rengjøring / Garanti / Kontakt
- BG** Препоръка за почистване / Гаранция / Контакт
- JP** お手入れの方法 / 保証について / ご連絡先
- UA** Рекомендації з чищення / Гарантія / контакт
- AR** توصيات التنظيف / الضمان / اتصال
- TR** Temizleme önerisi / Garanti / Temas
- HU** Tisztítási tanácsok / Garancia / érintkezés
- HE** המלצות לניקוי / אחריות / איש קשר



- DE** Einfach sauber: Kalk lässt sich von den Noppen ganz leicht abrubbeln.
- FR** La propreté en toute simplicité: les dépôts formés sur les buses élastiques en silicone s'éliminent par un simple passage de la main.
- EN** Just clean: simply rub over the spray nozzles to remove lime scale.
- IT** Facile da pulire: Il calcare viene eliminato semplicemente dagli ugelli elastici in silicone.
- ES** Fácil aseo: La cal se puede retirar sencillamente frotando con los dedos de las toberas elásticas de silicona.
- NL** Eenvoudig schoon: Kalk kan eenvoudig van de noppen worden gewreven.
- DK** Enkel rengøring: Det er let at fjerne kalkaflejringer fra stråledyserne.
- PT** Simplesmente limpo: o calcário pode ser simplesmente retirado das saliências através de fricção.
- PL** Po prostu czysto: Pęczki można całkiem łatwo oczyścić z kamienia.
- CS** Jednoduše čistě: Vapenné usazeniny můžete z nopků snadno odstranit otřením.
- SK** Jednoducho čistý: Vodný kameň sa dá zo štetín celkom ľahko odstrániť.
- ZH** 清洁: 只需要揉搓花洒表面的出水孔即可去除水垢。
- RU** Простота чистки: известь очень легко стирается с утолщений.
- FI** Yksinkertaisesti puhdas: kalkin voi helposti hieroa irti nyypiästä.

- SV** Enkelt att göra rent: det är lätt att ta bort kalk från nopporna.
- LT** Paprasta švara: kalkės lengvai nugrandamos nuo kilpos.
- HR** Jednostavno čisto: Kamenac se sasvim lako uklanja s izbočina.
- RO** Pur și simplu curat: Calcarul se îndepărtează ușor de pe noduri prin frecare.
- EL** Απλά τέλεια καθαριότητα: Τα άλατα μπορούν να αφαιρεθούν με μεγάλη ευκολία από τα στόμια.
- SL** Preprosto čisto: arpenec se z lahkoto podrgne z vozličkov.
- ET** Lihtsalt puhas: lupja saab nuppu delt lihtsalt maha hõõruda.
- LV** Vienkārša tīrīšana: kaļķis no izvirzījumiem ir viegli norubināms.
- SR** Jednostavno čisto: Kamenac se sasvim lako skida sa izbočina.
- NO** Simpel rengjøring: Ved å gnikke er det lett å fjerne kalk fra nuppene.
- BG** Просто чисто: Варовикът лесно може да се изтръси от удебеленията.
- JP** 簡単に清掃: カルキはノズル部をこすることで簡単に除去できます。
- UA** Просте очищення: потріть розпилювальні форсунки, щоб видалити вапняний наліт.
- AR** إنه سهل التنظيف، حيث يسقط الجير بسهولة شديدة من الأجزاء الناتئة.
- TR** Sadece temiz: Kireç, düğümlemlerle kolayca ovalanabilir.
- HU** Egyszerűen tisztá: a vízkő egészen könnyen ledörzsölhető a csomóról.
- HE** צריך פשוט לנקות: שפשף את פיות ההתזה כדי להר-חיק אבנית





P-IX

DVGW SINTEF NF



ETA

Hansgrohe SE

DIN 4109-1

P-IX 29757/IZ

26323XXX P-IX 29757/IZ CT0522



hansgrohe

Hansgrohe · Austraße 5 · 9 · D-77761 Schiltach · Telefon +49 (0) 78 36/51-1282 · Telefax +49 (0) 7836/511440
E-Mail: info@hansgrohe.com · Internet: www.hansgrohe.com